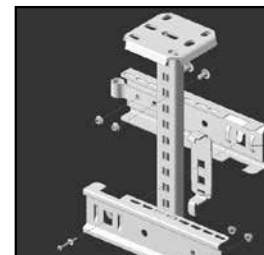
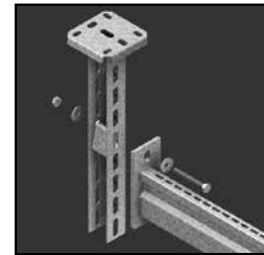


Standaard draagconstructies
Constructions porteuses normalisées

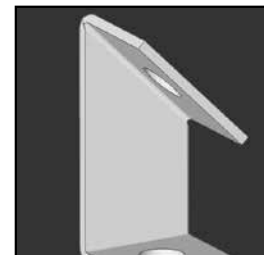


FUNCTIEBEHOUD TENUE AU FEU

Niet-standaard draagconstructies
Constructions porteuses non-normalisées



Toebehoren
Accessoires



FUNCTIEBEHOUD / TENUE AU FEU

STANDAARD / NORMALISE

KABELGOTEN / CHEMINS DE CABLES		
KBS60	Kabelbaan langs-dwarsperfo / Chemin de câbles perforé	7-391
KPBS	Koppelstuk voor kabelbaan (BS) / Eclisse pour chemins de câbles (RF)	7-391
KABELLADDERS / ECHELLES A CABLES		
KLBS60	Kabelladder KL (BS) / Echelle à câbles KL (RF)	7-392
KPBSKL	Koppelplaat voor kabelladders (BS) / Eclisse pour échelle à câbles (RF)	7-392
BK	Bevestigingsklem / Etrier de console	7-392
VERTICALE MONTAGE / MONTAGE VERTICAL		
KL60	Kabelladder / Echelle à câbles	7-393
LVBS60	Koppelplaat voor stijgladder (BS) / Eclisse pour échelle montante (RF)	7-393
HDAB35.110	Afstandsbeugel / Support de distance	7-393
PROFIELKLEMMEN / ATTACHES		
DR15.30	Draagprofiel / Profil support	7-394
SYBS	Stop voor Y kabelklemmen (BS) / Arret pour attache à câbles Y (RF)	7-394
HDH1	Profielklem voor 1 kabel / Attache pour 1 câble	7-395
MONTAGESYSTEMEN / SYSTEMES DE MONTAGE		
LOMEGA150	Console / hangsteun / Console / pendart	7-395
COMEGA290	Open ophangbeugel / Etrier ouvert	7-396
VOMEGA	Verbindingsstuk / Pièce de jonction	7-396
KCLBS	Console clipsbaar (BS) / Console encliquetable (RF)	7-397
HDWK	Gelaste wandconsole / Console soudée pour montage mural	7-398
HDBSKLEM	Klem voor draadstangborging (BS) / Attache pour verrouillage d'une tige fill	7-398
MPCL	Clipsbaar montageprofiel / Rail de montage encliquetable	7-399
HDHSLECL	Enkele clipsbare hangsteun / Pendart simple encliquetable	7-400
CLHS	Clipsbaar hulpstuk voor HDHSLECL / Accessoire attachable pour HDHSLECL	7-400
HDVS41.45	Verbindingsstuk / Accessoire de montage	7-401
TIM	Draadstang (DIN 975) / Tige filetée (DIN 975)	7-401
	TECHNISCHE INFO / INFO TECHNIQUE	7-403

NIET-STANDAARD / NON-NORMALISE

KABELGOTEN / CHEMINS DE CABLES		
KBSI60	Kabelbaan ineenschuifbaar / Chemin de câbles emboîtable	7-417
KABELLADDERS / ECHELLES A CABLES		
KLLIBS60	Kabelladder ineenschuifbaar (BS) / Echelle à câbles emboîtable (RF)	7-417
LBS	Lat (BS) / Latte (RF)	7-418
QL	Verbindingschakel / Maillon rapide avec écrou	7-418
HDVS41.05	Verbindingsstuk / Accessoire de montage	7-419
HDAB35.110	Afstandsbeugel / Support de distance	7-419
MONTAGESYSTEMEN / SYSTEMES DE MONTAGE		
HDWK	Gelaste wandconsole / Console soudée pour montage mural	7-419
HDBSKLEM	Klem voor draadstangborging / Attache pour verrouillage d'une tige fill	7-420
HDWKM	Gelaste wandconsole / Console soudée	7-420
HDHSMU50	Middelzware hangsteun / Pendart moyen-lourd	7-421
HDTSU	Tussenstuk voor HDHSMU50 / Entretoise pour HDHSMU50	7-421
HSMES	Enkele hangsteun / Pendart moyen-lourd simple	7-422
DKBS	Dubbele console (BS) / Double console (RF)	7-422
MPCL	Montageprofiel clipsbaar / Rail de montage encliquetable	7-423
HDHSLECL	Enkele hangsteun clipsbaar / Pendart simple encliquetable	7-423
CLHS	Hulpstuk clipsbaar voor HDHSLECL / Accessoire attachable pour HDHSLECL	7-424
HDVS41	Verbindingsstuk / Accessoire de montage	7-424
TIM	Draadstang (DIN 975) / Tige filetée (DIN 975)	7-424
	TECHNISCHE INFO / INFO TECHNIQUE	7-425

TOEBEHOREN / ACCESSOIRES

TOEBEHOREN / ACCESSOIRES		
B	Bout (DIN 933) / Boulon (DIN 933)	7-434
M	Moer (DIN 934) / Ecrou (DIN 934)	7-434
VM6334	Verbindingsmof (DIN 6334) / Manchon de jonction tige fil. (DIN 6334)	7-434
VM	Zelfborgende moer en bout / Boulon et écrou autobloquant	7-435
VMK	Zelfborgende moer en kraagbout / Ecrou autobloquant et boulon à collet	7-435
GM41	Glijmoer voor draagprofielen / Ecrou coulissant pour profil support	7-435

RO	Sluitring (DIN 125-1 A) / Rondelle (DIN 125-1 A)	7-436
CRO	Vlakke sluitring (DIN 9021) / Rondelle large (DIN 9021)	7-436

INLEIDING

De veiligheid van personen in geval van brand kan enkel gewaarborgd worden wanneer alle noodzakelijke veiligheidsinstallaties blijven functioneren. Kabeldraagsystemen met functiebehoud behouden hun draagfunctie in geval van brand en dragen zodoende bij tot de blijvende werking van een installatie. VERGOKAN gebruikt, in afwachting van een Europese norm, de DIN 4102-12 als norm om het functiebehoud van zijn systemen te bepalen.

DIN 4102-12

De norm DIN 4102-12 omschrijft de bepalingen en testprocedure voor het bekomen van functiebehoud en beschrijft een aantal genormeerde, standaard installaties met functiebehoud. Het toepassingsgebied van deze norm beperkt zich evenwel tot 1kV. DIN 4102-12 onderscheidt 3 klassen van functiebehoud: E30, E60, E90. Deze klassen geven het aantal minuten functiebehoud aan. Om te kunnen bepalen welke installaties moeten voorzien zijn van een voeding met functiebehoud moet men de plaatselijke regelgeving raadplegen.

UITVOERING

Draagconstructies met functiebehoud worden op 1 configuratie getest, waar onder bepaalde voorwaarden van mag afgeweken worden, zolang de aanpassing geen negatieve invloed heeft op het functiebehoud van het systeem.

Toegestane afwijkingen zijn:

- De belasting per meter en/of de ondersteuningsafstand mag verminderd worden;
- De breedte van de goten/ladders en de consoles mag verminderd worden;
- Het aantal goten/ladders mogen verminderd worden;
- De horizontale afstand tussen de goten en ladders onderling mag aangepast worden;
- De materiaaldiktes mogen vermeerderd worden;
- Een opstelling mag onder hoek gebruikt worden, zolang bij de overgangszones van het traject de constructie danig ondersteund is dat doorknikken of afschuiven verhinderd wordt;
- Een wandmontage mag afgeleid worden van een opstelling getest met plafondmontage;
- Een scheidingsschot mag toegevoegd worden om kabels met functiebehoud te scheiden van andere kabels;
- Een geschroefde verbinding mag vervangen worden door een lasverbinding.

STANDAARD DRAAGCONSTRUCTIES

De draagconstructies specifiek beschreven in DIN 4102-12 worden ook kabelonafhankelijke draagconstructies genoemd. Volgens de regelgeving in Duitsland zijn alle kabels met bewezen functiebehoud volgens DIN 4102-12 toepasbaar op deze constructies.

Deze constructies voldoen aan volgende voorwaarden:

- Steunafstand $\leq 1200\text{mm}$
- Materiaaldikte van de goten/ladderzijanten $\geq 1,5\text{mm}$
- Hoogte van de goten/ladders = 60mm
- Breedte van de ladders $\leq 400\text{mm}$
- Breedte van de goten $\leq 300\text{mm}$ (gatenpercentage $15\pm 5\%$)
- Sportafstand van de ladders $\leq 150\text{mm}$
- De neus van de console wordt geborgd/omhooggehouden door een draadstang
- De belasting bedraagt $\leq 10\text{kg/lm}$ voor kabelgoten en $\leq 20\text{kg/lm}$ voor kabelladders

De standaard draagconstructies worden getest volgens DIN 4102-12 en gecertificeerd met de "GS" certificaten (gutachterlichen Stellungnahme). Deze certificaten zijn terug te vinden op onze website.

NIET-STANDAARD DRAAGCONSTRUCTIES

Dit zijn draagconstructies die niet voldoen aan 1 of meer van de voorwaarden voor standaard draagconstructies. Niet-standaard draagconstructies worden eveneens volgens DIN 4102-12 getest. Volgens de Duitse regelgeving zijn deze draagconstructies wel kabel specifiek. Dat betekent dat op deze constructies de kabels met functiebehoud van hetzelfde type en merk moeten zijn als vermeld in het certificaat ABP (allgemeines bauaufsichtliches Prüfzeugnis).

DIN 4102-12 is een Duitse norm. Ook niet-Duitse testinstituten kunnen geaccrediteerd zijn om volgens deze norm te testen. Ervaring leert ons echter dat de Duitse markt certificaten afgeleverd door deze niet-Duitse instituten niet erkent. Raadpleeg de plaatselijke regelgeving voor meer details over wat toegelaten is in uw markt.

INTRODUCTION

En cas d'incendie, la sécurité des personnes ne peut être garantie que lorsque toutes les installations de sécurité nécessaires, restent opérationnels. Des systèmes de support de câble avec tenue au feu gardent leurs fonctions portantes en cas d'incendie et contribuent donc au fonctionnement continu d'une installation. VERGOKAN utilise, en attendant une norme Européenne, le DIN 4102-12 comme norme de référence pour déterminer la tenue au feu de ses systèmes.

DIN 4102-12

La Norme DIN 4102 -12 fait état des notions et mesures destinées au maintien de la fonction et décrit la procédure de test. En même temps cette norme décrit un nombre d'installations normalisées avec tenue au feu. Le domaine d'application de cette norme est cependant limité à 1 KV. Le DIN 4102-12 distingue 3 classes de tenue au feu, à savoir E30, E60 et E90. Ces classes spécifient la durée pendant laquelle une installation reste opérationnelle. Pour déterminer quelles installations doivent rester opérationnelles en cas d'incendie, nous conseillons de consulter la réglementation locale.

EXECUTION

Des constructions portantes avec tenue au feu sont testées sur 1 configuration. Sous certaines conditions, on peut déroger de cette configuration, tant que l'adaptation n'a pas d'influence négative sur la tenue au feu du système.

Des dérogations autorisées sont:

- Une diminution de charge au mètre ou de support de distance;
- Une diminution de largeur des chemins de câbles/échelles à câbles et des consoles;
- Une diminution du nombre des chemins de câbles/échelles à câbles;
- Une adaptation de la distance entre les chemins de câbles /échelles à câbles entre eux;
- Une augmentation de l'épaisseur des matières;
- Une construction peut être montée sous angle, tant que, dans les zones de transition du trajet, la construction soit soutenue tel que le flambement ou le cisaillement sont évités;
- Un montage au mur peut être déduite d'un montage au plafond;
- Une cloison de séparation peut être ajouté afin de séparer les câbles avec tenue au feu des autres câbles;
- Une connexion visée peut être remplacé par une connexion soudée.

CONSTRUCTIONS PORTEUSES NORMALISEES

Ces constructions porteuses, décrites dans le DIN 4102-12 sont aussi connues sous le terme constructions portables indépendantes du câble. Selon la réglementation allemande, tous les câbles avec une tenue au feu certifié selon le DIN 4102-12 sont applicables sur ces constructions.

Elles répondent aux conditions suivantes:

- Distance de support ≤ 1200 mm
- Épaisseur minimale des chemins de câbles/échelles à câbles de 1,5mm
- Hauteur du chemin de câbles ou de l'échelle à câbles = 60 mm
- Largeur maximale de l'échelle à câbles ≤ 400 mm
- Largeur maximale du chemin de câbles ≤ 300 mm (pourcentage de trous $15 \pm 5\%$)
- Distance maximale entre les échelons ≤ 150 mm
- Extrémité de la console soutenue par une tige filetée
- Charge des chemins de câbles ≤ 10 kg/m et des échelles à câbles ≤ 20 kg/m

Les constructions porteuses normalisées sont testées suivant DIN 4102-12 en sont certifiées avec des certificats "GS" (gutachterlichen Stellungnahme). Ces certificats se trouvent sur notre site Web.

CONSTRUCTIONS PORTEUSES NON-NORMALISEES

Il s'agit d'une construction porteuse qui ne satisfait pas à l'une ou plusieurs des conditions des constructions porteuses normalisées. Les constructions non-normalisées sont également testées suivant DIN 4102-12. Suivant la réglementation allemande ces constructions sont liés aux câbles. Par conséquent des câbles avec tenue au feu utilisés sur ces constructions porteuses doivent être de même marque et de même type, comme spécifié dans le certificat ABP (Allgemeines Bauaufsichtliches Prüfzeugnis).

La norme DIN 4102-12 est une norme allemande. Des instituts de test étrangers (non-allemandes) peuvent également être agréés pour faire des essais suivant cette norme. Toutefois, notre expérience nous a appris que le marché Allemand ne reconnaît pas des certificats délivrés par ces instituts. Consultez votre réglementation locale pour plus de détails sur ce qui est permis sur votre marché.

VEEL GESTELDE VRAGEN

Op welke ondergrond mag een draagconstructie met functiebehoud gemonteerd worden?

Antwoord: Elke ondergrond met een brandweerstand minstens gelijk aan het vereiste functiebehoud voor de elektrische installatie.

Welke ankers/pluggen moeten gebruikt worden?

Antwoord: Gecertificeerde pluggen en ankers met functiebehoud. Deze mogen met maximum 500N belast worden.

Hoeveel tracés mag ik ophangen aan een hangsteun?

Antwoord: Dat is afhankelijk van het desbetreffende certificaat. Doorgaans mag worden aangenomen dat de belasting in trek en op buigmoment op de hangsteun niet groter mag zijn in de gecertificeerde opstelling.

Mag ik op een installatie uitgerust met functiebehoud ook kabels leggen zonder functiebehoud?

Antwoord: Ja, zolang de kabels met functiebehoud niet negatief beïnvloed worden. Bijvoorbeeld moeten de kabels met en zonder functiebehoud gescheiden worden door een scheidingschot.

Kan ik gelakte kabelbanen of ladders gebruiken bij functiebehoud?

Antwoord: Het toegelaten gebruik van lak/kleur op een kabelgoot dient specifiek in het certificaat vermeld te staan. De meest recente certificaten van Vergokan laten een gebruik van lak toe. Consulteer uw contactpersoon om te weten over welke certificaten het gaat.

Kan ik een draagconstructie in een thermisch verzinkte variant gebruiken?

Antwoord: Ja, dit staat ook specifiek opgenomen in het certificaat.

Kan ik een draagconstructie in een inox variant gebruiken?

Antwoord: Een sterker staaltype kan, zolang de andere afmetingen (o.a. materiaaldiktes) gelijk blijven. De I6WK, I4WK en de HDWK hebben niet dezelfde afmetingen, dus zijn die niet uitwisselbaar.

Kunnen kruisstukken, bochten en T-stukken gebruikt worden in constructies met functiebehoud?

Antwoord: Toebehoren zijn toegelaten zolang er een ondersteuning is direct voor en na de accessoire.

Mag ik een deksel gebruiken op een draagconstructie met functiebehoud?

Antwoord: Een deksel kan een negatieve invloed uitoefenen op de kabels bij brand. Een deksel dient dus specifiek getest te worden en opgenomen te worden in het certificaat. Vergokan heeft dit op heden niet getest.

Kan ik een verticale tracé met functiebehoud monteren in open ruimte (los van de muur)?

Antwoord: Nee, verticale tracés moeten tegen een muur gemonteerd worden.

Voor verdere vragen kan u steeds beroep doen op onze technische adviseurs.

FAQ

Sur quelle surface peut-on monter une construction porteuse avec tenue au feu?

Réponse: Chaque surface avec une résistance au feu au moins égale à la tenue au feu requise pour l'installation électrique.

Quelles chevilles/ancrages doit-on utiliser?

Réponse: Des chevilles et des ancrages certifiés au feu. Celles-ci ne peuvent être chargés au maximum de 500N.

Combien de traces puis-je suspendre sur un pendard?

Réponse: Ceci dépend du certificat. En principe on peut estimer que la charge en traction et le moment de flexion sur le pendard ne peuvent pas dépasser ceux de la construction certifiée.

Puis-je ajouter des câbles sans tenue au feu à une construction porteuse avec tenue au feu?

Réponse: Oui, tant que les câbles avec tenue au feu ne soient pas négativement influencés. Il faut, par exemple, séparer les câbles avec et sans tenue au feu par une cloison de séparation.

Puis-je utiliser, en tenue au feu, des chemins de câbles ou des échelles à câbles revêtues?

Réponse: L'utilisation autorisée d'un revêtement/d'une couleur doit être spécifiée spécifiquement dans le certificat. Les certificats les plus récents de Vergokan autorisent l'utilisation d'un revêtement. Consultez une personne habilitée pour savoir de quels certificats il s'agit.

Puis-je utiliser une alternative en galvanisé à chaud?

Réponse: Oui, ceci est spécifiquement repris dans le certificat.

Puis-je utiliser une alternative en acier inoxydable?

Réponse: Un acier plus performant est possible, tant que les autres dimensions (p.e. les épaisseurs de matière) restent égales. Par exemple le I6WK, I4WK et le HDWK n'ont pas les mêmes dimensions et ne sont donc pas compatibles.

Peut-on utiliser des pièces de croisement, des courbes et des pièces en T pour une construction avec tenue au feu?

Réponse: Des accessoires sont autorisés tant qu'il y a un support juste avant et juste après l'accessoire.

Puis-je utiliser un couvercle sur une construction avec tenue au feu?

Réponse: Un couvercle peut avoir une influence négative sur les câbles en cas d'incendie. Le couvercle doit donc spécifiquement être testé et repris dans le certificat. Jusqu'à maintenant Vergokan ne l'a pas encore testé à ce jour.

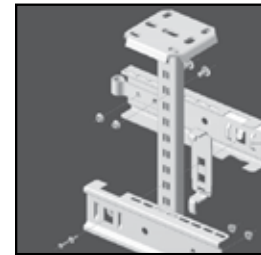
Puis-je monter un tracé en vertical avec tenue au feu dans une espace vide (loin d'un mur)?

Réponse: Non, des tracés verticaux doivent impérativement être montés contre (supportés par) un mur.

Pour plus de questions, vous pouvez toujours consulter nos responsables techniques.

**FUNCTIEBEHOUD
TENUE AU FEU**



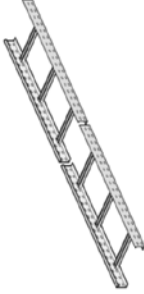

Standaard draagconstructies
Constructions porteuses normalisées



KEUZETABELLEN FUNCTIEBEHOUD / TABLEAUX DE CHOIX TENUE AU FEU

1. Standaard draagconstructies
Constructions porteuses normalisées


toepasbaar met iedere functiebehoud kabel met een DIN 4102-12 certificaat
valable pour tous les câbles, certifiés par DIN 4102-12

		Eigenschappen Caractéristiques	Standaard draagconstructies (nr 1 - nr 14) Constructions porteuses normalisées
Opstellingen met kabelgoot / Constructions avec chemin de câbles 	KBS60	<ul style="list-style-type: none"> - Materiaaldikte / Epaisseur = 1,5 mm - Max. breedte / Largeur max. = 300 mm - Max. belasting / Charge max. (F) = 10 kg/m - Max. ondersteuningsafstand / Distance max. entre supports (L) ≤ 1200 mm - Max. 3 lagen / niveaux - Sleufatentiepercentage in de kabelgoot / Pourcentage des perforations du chemin de câbles = 14 - 18% - Draadstangborring aan de uiteinden van de consoles / l'extrémité de la console soutenue par tige filetée 	<ol style="list-style-type: none"> Ophanging met draadstang / Fixation par tige filetée : <ul style="list-style-type: none"> - Plafondmontage / Montage au plafond (nr 1 - nr 3) - Montage tegen wand / Montage murale (nr 4 - nr 7) Ophanging met dubbele draadstang / Fixation par double tige filetée : <ul style="list-style-type: none"> - Plafondmontage / Montage au plafond (nr 8)
Opstellingen met kabeladder / Constructions avec échelle à câbles 	KLBS60	<ul style="list-style-type: none"> - Materiaaldikte / Epaisseur = 1,5 mm - Max. breedte / Largeur max. = 400 mm - Max. belasting / Charge max. (F) = 20 kg/m - Max. ondersteuningsafstand / Distance max. entre supports (L) ≤ 1200 mm - Max. sportafstand / Distance max. entre échelons = 150 mm - Max. 3 lagen / niveaux - Draadstangborring aan de uiteinden van de consoles / l'extrémité de la console soutenue par tige filetée 	<ol style="list-style-type: none"> Ophanging met draadstang / Fixation par tige filetée : <ul style="list-style-type: none"> - Plafondmontage / Montage au plafond (nr 11) - Montage tegen wand / Montage murale (nr 12 - nr 13)
Vertikale montage / Montage verticale 	KL60	<ul style="list-style-type: none"> - Max. breedte / Largeur max. = 400 mm - Max. belasting / Charge max. (F) = 20 kg/m - Max. hoogte / Hauteur max. ≤ 3500 mm - Max. ondersteuningsafstand / Distance max. entre supports (L) ≤ 1200 mm - Massieve steunvlakken om de 3500 mm / Des surfaces portantes massives tous les 3500 mm 	Montage tegen wand / Montage murale (nr 12)
Profielklemmen / Attâches 	DR15.30	<ul style="list-style-type: none"> - Max. ondersteuningsafstand zonder klemsteun / Distance max. entre supports sans support câbles (L) = 300 mm - De afstand tussen 2 expansiepluggen is maximaal 250 mm. / La distance entre 2 chevilles à expansion est 250 mm maximal. 	<ul style="list-style-type: none"> - Plafondmontage en montage tegen wand / Montage au plafond et montage murale (nr 13) - Horizontale wandmontage / Montage murale horizontale (nr 14)

KEUZETABELLEN FUNCTIEBEHOUD / TABLEAUX DE CHOIX TENUE AU FEU

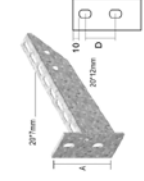
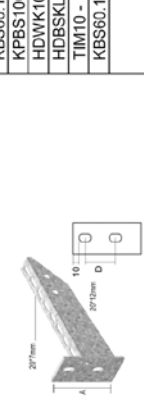
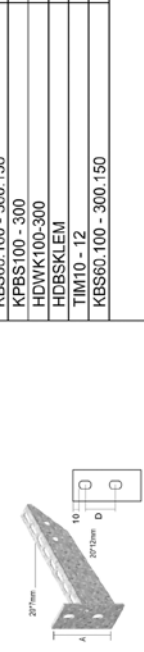
**1. Standaard draagconstructies
Constructions porteuses normalisées**

toepasbaar met iedere functiebehoud kabel met een DIN 4102-12 certificaat
valable pour tous les câbles, certifiés par DIN 4102-12


Eigenschappen Caractéristiques		Standaard draagconstructies (nr 1 - nr 8) Constructions porteuses normalisées	
<p>KBS60</p>  <p>Opstellingen met kabelgoot / Constructions avec chemin de câbles KBS60</p>		<p>1. Ophanging met draadstang / Fixation par tige filetée : - Plafondmontage / Montage au plafond (nr 1 - nr 3) - Montage tegen wand / Montage murale (nr 4 - nr 7)</p> <p>2. Ophanging met dubbele draadstang / Fixation par double tige filetée : - Plafondmontage / Montage au plafond (nr 8)</p>	
<p>- Materiaaldikte / Epaisseur = 1,5 mm - Max. breedte / Largeur max. = 300 mm - Max. belasting / Charge max. (F) = 10 kg/m - Max. ondersteuningsafstand / Distance max. entre supports (L) ≤ 1200 mm - Max. 3 lagen / niveaux - Sleufatenspercentage in de kabelgoot / Pourcentage des perforations du chemin de câbles = 14 - 18% - Draadstangborging aan de uiteinden van de consoles / Extrémité de la console soutenue par tige filetée</p>			

1. Ophanging met draadstang / Fixation par tige filetée

Referentie / Référence	Te bevestigen met / A fixer avec :	Aantal / Nombre	Opmerking / Remarque	Categorie
Nr 1 : Plafondmontage / Au plafond				
Certificaat / Certificat GS 3305/9930 - 2 Mu : F = 10 kg/m, L = 1200 mm, Max. 2 lagen / niveau, Variante 3, Bijlage / Annexe 8, 9, 13				
KBS60.100 - 300.150	KPBS100 - 300	1		
KPBS100 - 300	VMK6.10	12 - 18	KPBS100 - 12; KPBS150 - 16; KPBS200 - 300 : 18	E 30 - E 90
COMEGA290.150 - 400	Expansieplug / Cheville à expansion M 12 + VOMEGA	1 + 1		
TIM10	Expansieplug / Cheville à expansion M 10	1	Bevestiging TIM op COMEGA / Fixation du TIM sur COMEGA	
TIM10	M10	2	Bevestiging kabelgoot op COMEGA / Fixation du KBS60 sur COMEGA	
KBS60.100 - 300.150	VMK6.10	2		
Nr 2 : Plafondmontage / Au plafond				
Certificaat / Certificat GS 3305/9930 - 2 Mu : F = 10 kg/m, L = 1200 mm, Max. 3 lagen / niveau, Variante 2, Bijlage / Annexe 4-7, 13				
KBS60.100 - 300.150	KPBS100 - 300	1		
KPBS100 - 300	VMK6.10	12 - 18	KPBS100 - 12; KPBS150 - 16; KPBS200 - 300 : 18	E 30 - E 90
HDHSECL300 - 1200	Expansieplug / Cheville à expansion M 8 - 10 - 12	2	1 laag / niveau : M 8; 2 lagen / niveau : M 10; 3 lagen / niveau : M 12	
KCLBS100 - 300	VM4.40	1		
HDBSKLEM		1		
TIM8 - 10 - 12	Expansieplug / Cheville à expansion M 8 - 10 - 12	1	1 laag / niveau : M 8; 2 lagen / niveau : M 10; 3 lagen / niveau : M 12	
KBS60.100 - 300.150	VMK6.10	2	Bevestiging kabelgoot op KCLBS / Fixation du KBS60 sur KCLBS	
Nr 3 : Plafondmontage / Au plafond				
Certificaat / Certificat GS 3305/9930 - 2 Mu : F = 10 kg/m, L = 1200 mm, Max. 3 lagen / niveau, Variante 1, Bijlage / Annexe 1-3, 7, 13				
KBS60.100 - 300.150	KPBS100 - 300	1		
KPBS100 - 300	VMK6.10	12 - 18	KPBS100 - 12; KPBS150 - 16; KPBS200 - 300 : 18	E 30 - E 90
HDHSECL300 - 1200	Expansieplug / Cheville à expansion M 8 - 10 - 12	2	Voor symmetrische ophanging / Pour montage symétrique : M 12	
HDWK100 - 300	B10.40 + CRO10 + M10	2 + 4 + 2	Voor symmetrische ophanging / Pour montage symétrique : B12.50 + CRO12 + M12	
HDBSKLEM		1		
TIM8 - 10 - 12	Expansieplug / Cheville à expansion M 8 - 10 - 12	1	1 laag / niveau : M 8; 2 lagen / niveau : M 10; 3 lagen / niveau : M 12	
KBS60.100 - 300.150	VMK6.10	2	Bevestiging kabelgoot op HDWK / Fixation du KBS60 sur HDWK	
Nr 4 : Montage tegen wand / Murale (45°)				
Certificaat / Certificat GS 3305/9930 - 2 Mu : F = 10 kg/m, L = 1200 mm, Max. 1 laag / niveau, Variante 1, Bijlage / Annexe 11, 13				
KBS60.100 - 300.150	KPBS100 - 300	1		
KPBS100 - 300	VMK6.10	12 - 18	KPBS100 - 12; KPBS150 - 16; KPBS200 - 300 : 18	E 30 - E 90
HDWK100 - 300	Expansieplug / Cheville à expansion M 10	2	Voor symmetrische ophanging / Pour montage symétrique : M 12	
HDBSKLEM		1		
TIM10	M10 + CRO10	6 + 4		
HDVS41.45	Expansieplug / Cheville à expansion M 12	1	Voor wandbevestiging 45° / Pour montage murale 45°	
HDVS41.45	B12.50 + RO12 + M12	1 + 2 + 1	Bevestiging HDVS41.45 op HDWK / Fixation du HDVS41.45 sur HDWK	
KBS60.100 - 300.150	VMK6.10	2	Bevestiging kabelgoot op HDWK / Fixation du KBS60 sur HDWK	

Nr 5 : Montage tegen wand / Murale (90°)	Referentie / Référence Certificaat / Certificat GS 3305/9930 - 2 Mu ; F = 10 kg/m, L = 1200 mm, Max. 3 lagen / niveaux, Variante 1, Bijlage / Annexe 11, 13	Te bevestigen met / A fixer avec :	Aantal / Nombre	Opmerking / Remarque	Categorie		
	KBS60.100 - 300.150	KPBS100 - 300	1	KPBS100 : 12; KPBS150 : 16; KPBS200 - 300 : 18	E 30 - E 90		
	KPBS100 - 300	VMK6.10	12 - 18				
	HDWK100-300	Expansieplug / Cheville à expansion M 10	2				
	HDBSKLEM	Expansieplug / Cheville à expansion M 10 - 12	1	1 laag / niveau : M 10; 2-3 lagen / niveaux : M 12			
	TIM10 - 12	VMK6.10	2	Bevestiging kabelgoot op HDWK / Fixation du KBS60 sur HDWK			
Nr 6 : Montage tegen wand / Murale (45°)	Referentie / Référence Certificaat / Certificat GS 3305/9930 - 2 Mu ; F = 10 kg/m, L = 1200 mm, Max. 1 laag / niveau, Variante 2, Bijlage / Annexe 12-13	Te bevestigen met / A fixer avec :	Aantal / Nombre	Opmerking / Remarque	Categorie		
	KBS60.100 - 300.150	KPBS100 - 300	1	KPBS100 : 12; KPBS150 : 16; KPBS200 - 300 : 18	E 30 - E 90		
	KPBS100 - 300	VMK6.10	12 - 18				
	LOMEGA150.100 - 400	Expansieplug / Cheville à expansion M 10 + VOMEGA	2 + 1				
	TIM10	M10 + CRO10	6 + 4	Bevestiging TIM op HDVS41.45 / Fixation du TIM sur HDVS41.45			
	HDVS41.45	Expansieplug / Cheville à expansion M 12	1	Voor wandbevestiging 45° / Pour montage murale 45°			
	HDVS41.45	B10.20 + RO10 + M10	1 + 2 + 1	Bevestiging HDVS41.45 op LOMEGA / Fixation du HDVS41.45 sur LOMEGA			
	KBS60.100 - 300.150	VMK6.10	2	Bevestiging kabelgoot op LOMEGA / Fixation du KBS60 sur LOMEGA			
	Nr 7 : Montage tegen wand / Murale (90°)	Referentie / Référence Certificaat / Certificat GS 3305/9930 - 2 Mu ; F = 10 kg/m, L = 1200 mm, Max. 3 lagen / niveaux, Variante 2, Bijlage / Annexe 12-13	Te bevestigen met / A fixer avec :	Aantal / Nombre		Opmerking / Remarque	Categorie
		KBS60.100 - 300.150	KPBS100 - 300	1		KPBS100 : 12; KPBS150 : 16; KPBS200 - 300 : 18	E 30 - E 90
		KPBS100 - 300	VMK6.10	12 - 18			
LOMEGA150.100 - 400		Expansieplug / Cheville à expansion M 10 + VOMEGA	2 + 1				
TIM10 - 12		Expansieplug / Cheville à expansion M 10 - 12	1	1 laag / niveau : M 10; 2-3 lagen / niveaux : M 12			
TIM10 - 12		M10 - 12 + CRO10 - 12	2 + 2	Bevestiging TIM op LOMEGA / Fixation du TIM sur LOMEGA			
KBS60.100 - 300.150		VMK6.10	2	Bevestiging kabelgoot op LOMEGA / Fixation du KBS60 sur LOMEGA			

2. Ophanging met dubbele draadstang / Fixation par double tige filetée

Nr 8 : Plafondmontage / Au plafond	Referentie / Référence Certificaat / Certificat GS 3305/9930 - 2 Mu ; F = 10 kg/m, L = 1200 mm, Max. 3 lagen / niveaux, Variante 6, Bijlage / Annexe 24983/2010: 10	Te bevestigen met / A fixer avec :	Aantal / Nombre	Opmerking / Remarque	Categorie
	KBS60.100 - 300.150	KPBS100 - 300	1	KPBS100 : 12; KPBS150 : 16; KPBS200 - 300 : 18	E 30 - E 90
	KPBS100 - 300	VMK6.10	12 - 18		
	TIM8 - 10 - 12	Expansieplug / Cheville à expansion M 8 - 10 - 12	2	1 laag / niveau : M 8; 2 lagen / niveaux : M 10; 3 lagen / niveaux : M 12	
	MPCL41.21.150	M8 - 10 - 12 + RO8 - 10 - 12	4	1 laag / niveau : M 8; 2 lagen / niveaux : M 10; 3 lagen / niveaux : M 12	
	KBS60.100 - 300.150	VMK6.10 + CRO6	2 + 2	Bevestiging kabelgoot op MPCL / Fixation du KBS60 sur MPCL	


- De aangewende expansiepluggen dienen brandtechnisch gecertificeerd te zijn. / Les chevilles à expansion doivent être certifiées de résistance au feu.
 - Aantal producten is berekend telkens voor de kleinste opstelling (1 laag / niveau + asymmetrisch). / Le nombre des produits est toujours calculé pour la construction la plus petite (1 niveau / asymétrique).

KEUZETABELLEN FUNCTIEBEHOUD / TABLEAUX DE CHOIX TENUE AU FEU

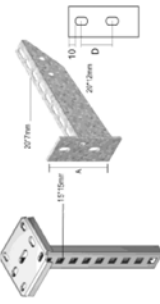
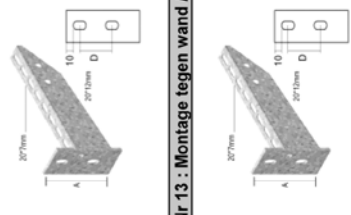
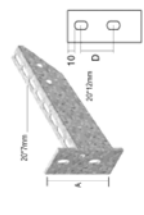
1. Standaard draagconstructies

Constructions porteuses normalisées

toepasbaar met iedere functiebehoud kabel met een DIN 4102-12 certificaat
valable pour tous les câbles, certifiés par DIN 4102-12

Eigenschappen Caractéristiques		Standaard draagconstructies (nr 11 - nr 13) Constructions porteuses normalisées
<p>KLBS60</p>  <p>Opstellingen met kabelladder / Constructions avec échelle à câbles KLBS60</p>		<p>1. Ophanging met draadstang / Fixation par tige filetée : - Plafondmontage / Montage au plafond (nr 11) - Montage tegen wand / Montage murale (nr 12 - nr 13)</p>
<p>- Materiaaldikte / Epaisseur = 1,5 mm - Max. breedte / Largeur max. = 400 mm - Max. belasting / Charge max. (F) = 20 kg/m - Max. ondersteuningsafstand / Distance max. entre supports (L) ≤ 1200 mm - Max. sportafstand / Distance max. entre échelons = 150 mm - Max. 3 lagen / niveaux - Draadstangborring aan de uiteinden van de consoles / l'extrémité de la console soutenue par tige filetée</p>		

1. Ophanging met draadstang / Fixation par tige filetée

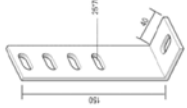





Nr 11 : Plafondmontage / Au plafond	Referentie / Référence Certificaat / Certificat GS 3305/9930 - 1 Mu. : F = 20 kg/m, L = 1200 mm, Max. 3 lagen / niveaux, Variante 1, Biljage / Annexe 1, 2, 6, 12	Te bevestigen met / A fixer avec :	Aantal / Nombre	Opmerking / Remarque	Categorie	
						Te bevestigen met / A fixer avec :
	KLBS60.200 - 400	KPBSKL200 - 400	1		E 30 - E 90	
	KPBSKL200 - 400	VMK6.10	20			
	HDHSLC1.300 - 1200	Expansieplug / Cheville à expansion M 12	2			
	HDWK200 - 400	B10.40 + CRO10 + M10	2 + 4 + 2			
	HDBSKLEM		1			
	TIM10	Expansieplug / Cheville à expansion M 12	1			
	KLBS60.200 - 400	BK	2	Bevestiging kabelladder op HDWK / Fixation du KLBS60 sur HDWK		
	Referentie / Référence		Aantal / Nombre	Opmerking / Remarque		Categorie
	Certificaat / Certificat GS 3305/9930 - 1 Mu. : F = 20 kg/m, L = 1200 mm, Max. 1 laag / niveau, Variante 1, Biljage / Annexe 10, 12					
		KLBS60.200 - 400	KPBSKL200 - 400	1		
KPBSKL200 - 400		VMK6.10	20			
HDWK200-400		Expansieplug / Cheville à expansion M 10	2			
HDBSKLEM			1			
TIM10		M10 + CRO10	6 + 4			
HDVS41.45		Expansieplug / Cheville à expansion M 12	1	Voor wandbevestiging 45° / Four montage murale 45°		
HDVS41.45		B12.20 + RO12 + M12	1 + 2 + 1	Bevestiging HDVS41.45 op HDWK / Fixation du HDVS41.45 sur HDWK		
KLBS60.200 - 400		BK	2	Bevestiging kabelladder op HDWK / Fixation du KLBS60 sur HDWK		
Referentie / Référence		Aantal / Nombre	Opmerking / Remarque	Categorie		
Certificaat / Certificat GS 3305/9930 - 1 Mu. : F = 20 kg/m, L = 1200 mm, Max. 1 laag / niveau, Variante 1, Biljage / Annexe 10, 12						
	KLBS60.200 - 400	KPBSKL200 - 400	1		E 30 - E 90	
	KPBSKL200 - 400	VMK6.10	20			
	HDWK200-400	Expansieplug / Cheville à expansion M 10	2			
	HDBSKLEM		1			
	TIM10	Expansieplug / Cheville à expansion M 10	1			
	KLBS60.200 - 400	BK	2	Bevestiging kabelladder op HDWK / Fixation du KLBS60 sur HDWK		

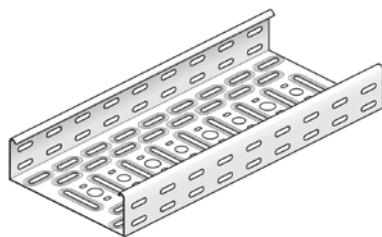
- De aangewende expansiepluggen dienen brandtechnisch gecertificeerd te zijn. / Les chevilles à expansion doivent être certifiées de résistance au feu.
- Aantal producten is berekend telkens voor de kleinste opstelling (1 laag / niveau + asymmetrisch). / Le nombre des produits est toujours calculé pour la construction la plus petite (1 niveau / asymétrique).

KEUZETABELLEN FUNCTIEBEHOUD / TABLEUX DE CHOIX TENUE AU FEU

1. Standaard draagconstructies / Constructions porteuses normalisées

toepasbaar met iedere functiebehoud kabel met een DIN 4102-12 certificaat
variable pour tous les câbles, certifiés par DIN 4102-12

		Eigenschappen / Caractéristiques		Standaard draagconstructies (nr 12 - nr 14) / Constructions porteuses normalisées		
<p>Vertikale montage met kabelladder / Montage verticale avec échelle à câbles KL60</p> 	<p>KL60</p> 	<ul style="list-style-type: none"> - Max. breedte / Largeur max. = 400 mm - Max. belasting / Charge max. (F) = 20 kg/m - Max. hoogte / Hauteur max. ≤ 3500 mm - Max. ondersteuningsafstand / Distance max. entre supports (L) ≤ 1200 mm - Massieve steunvlakken om de 3500 mm / Des surfaces portantes massives tous les 3500 mm 	<p>Montage tegen wand / Montage murale (nr 12)</p>	<p>Aantal / Nombre</p>	<p>Opmerking / Remarque</p>	<p>Catégorie</p>
	KL200 - 400	LVBS60	2		Openingen boren in de onderzijde van de langsligger / Percer des trous au fond des longerons	E 30 - E 90
	LVBS60	VM6.10	10			
	HDAB35.110	VM6.20	2		Bevestiging KL aan HDAB35.110 / Fixation du KL au HDAB35.110	
	HDAB35.110	Expansieplug / Cheville à expansion M 8	4		Bevestiging tegen wand / Fixation au mur	
		Kabelemmen model H / Attâches, typ H	1		Per sport / Par échelon	
<p>Montage met kabel-klemmen / Montage avec attaches</p> 	<p>DR15.30</p> 	<ul style="list-style-type: none"> - Max. ondersteuningsafstand zonder klemsteun / Distance max. entre supports sans support câbles (L) = 300 mm - De afstand tussen 2 expansiepluggen is maximaal 250 mm. / La distance entre 2 chevilles à expansion est 250 mm maximal. 	<p>Montage tegen wand / Montage murale (nr 13)</p> <p>- Horizontale wandmontage / Montage murale horizontale (nr 14)</p>	<p>Aantal / Nombre</p>	<p>Opmerking / Remarque</p>	<p>Catégorie</p>
	DR15.30	Expansieplug / Cheville à expansion M 6 + CRO6	2 + 2		De afstand tussen 2 expansiepluggen is maximaal 250 mm. / La distance entre 2 chevilles à expansion est 250 mm maximal.	E 30 - E 90
		Kabelemmen model H / Attâches, typ H			Maximum 1 kabel per klem / Maximum 1 câble par attache	
<p>Nr 14 : Opstelling / Construction</p> 	<p>DR15.30</p> 	<ul style="list-style-type: none"> - De aangewende expansiepluggen dienen brandtechnisch gecertificeerd te zijn. / Les chevilles à expansion doivent être certifiées de résistance au feu. - Aantal producten is berekend telkens voor de kleinste opstelling (1 laag / niveau + asymmetrisch). / Le nombre des produits est toujours calculé pour la construction la plus petite (1 niveau / asymétrique). 	<p>Montage tegen wand / Montage murale (nr 14)</p>	<p>Aantal / Nombre</p>	<p>Opmerking / Remarque</p>	<p>Catégorie</p>
	DR15.30	Expansieplug / Cheville à expansion M 6 + CRO6 + SYBS	2 + 2 + 1		De afstand tussen 2 expansiepluggen is maximaal 250 mm. / La distance entre 2 chevilles à expansion est 250 mm maximal.	E 30 - E 90
		Kabelemmen model H / Attâches, typ H			Maximum 1 kabel per klem / Maximum 1 câble par attache	

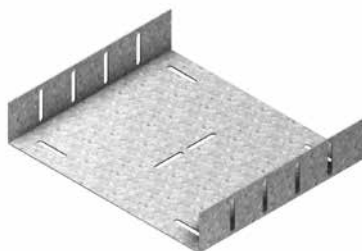
KBS60**Kabelbaan langs-dwarsperfo / Chemin de câbles perforé**

Max. Belasting/Charge max.	10 daN
Stand. Uitv./Exec. Std.	Sendzimir
Mat. Opt. HD	Hot-Dip/Galvanisé à chaud

HD	Artikel Référence	↑ mm	↔ mm	↔ mm	↔ mm	kg/m	📦	Stock Magasin	Eenheid Unité
HD	KBS60.100.150	60	100	1,50	3000	2,350	60	✓	m
HD	KBS60.150.150	60	150	1,50	3000	2,830	30	✓	m
HD	KBS60.200.150	60	200	1,50	3000	3,320	30	✓	m
HD	KBS60.300.150	60	300	1,50	3000	4,300	30	✓	m

U vindt het montageprincipe voor dit product aan het einde van dit hoofdstuk.

Vous trouvez le principe de montage concernant ce produit à la fin de ce chapitre.

KPBS**Koppelstuk voor kabelbaan (BS) / Eclisse pour chemins de câbles (RF)**

Voor koppeling van KBS60	Pour fixation du KBS60.
Stand. Uitv./Exec. Std.	Sendzimir
Mat. Opt. HD	Hot-Dip/Galvanisé à chaud

HD	Artikel Référence	↑ mm	↔ mm	↔ mm	↔ mm	kg/st kg/pc	📦	Stock Magasin	Eenheid Unité
HD	KPBS100	55	96		-	0,550	1	✓	st/pc
HD	KPBS150	55	146		-	0,670	1	✓	st/pc
HD	KPBS200	55	196		-	0,850	1	✓	st/pc
HD	KPBS300	55	296		-	1,100	1	✓	st/pc

Te bevestigen met:
A fixer avec:

HD	VMK6.10	-	-	M6	-	0,009	100	✓	st/pc
----	----------------	---	---	----	---	-------	-----	---	-------

Alle openingen benutten.

Employer toutes les ouvertures.

KLBS60

Kabelladder KL (BS) / Echelle à câbles KL (RF)



Langsligger: L-profiel
C-sporten

Longerons: profil en L
Echelons en C

Nuttige binnenhoogte/Hauteur utile

45 mm

Sportafstand/Distance échelons

100 mm

Max. Belasting/Charge max.

20 daN

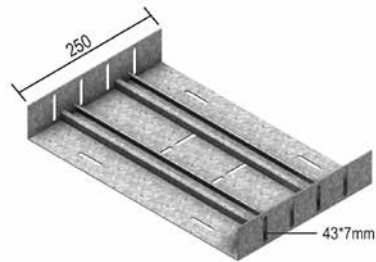
Stand. Uitv./Exec. Std.

Sendzimir

HD	Artikel Référence	↑ mm	↔ mm	↔ mm	↔ mm	kg/m	⊞	Stock Magasin	Eenheid Unité
-	KLBS60.200	60	200		3000	2,760	24		m
-	KLBS60.300	60	300		3000	3,360	24		m
-	KLBS60.400	60	400		3000	3,860	24		m

KPBSKL

Koppelplaat voor kabelladders (BS) / Eclisse pour échelle à câbles (RF)



Stand. Uitv./Exec. Std.

Sendzimir

HD	Artikel Référence	↑ mm	↔ mm	↔ mm	↔ mm	kg/st kg/pc	⊞	Stock Magasin	Eenheid Unité
-	KPBSKL200	55	196		-	1,100	1		st/pc
-	KPBSKL300	55	296		-	1,450	1		st/pc
-	KPBSKL400	55	396		-	1,850	1		st/pc

Te bevestigen met:
A fixer avec:

HD	VMK6.10	-	-	M6	-	0,009	100	✓	st/pc
----	---------	---	---	----	---	-------	-----	---	-------

BK

Bevestigingsklem / Etrier de console



Voor de bevestiging van de kabelladder KLBS op de console.
Aantal: 2 per console.

Pour la fixation de l'échelle à câbles KLBS sur la console.
Nombre: 2 par console.

Stand. Uitv./Exec. Std.

Sendzimir

Mat. Opt. HD

Hot-Dip/Galvanisé à chaud

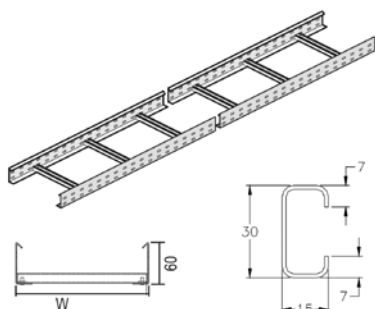
HD	Artikel Référence	↑ mm	↔ mm	↔ mm	↔ mm	kg/st kg/pc	⊞	Stock Magasin	Eenheid Unité
HD	BK	-			-	0,020	50	✓	st/pc

Inclusief: Bout B6.20, moer RM6 en VFKG30.

Inclus: Boulon B6.20, écrou RM6 et VFKG30.

KL60

Kabelladder / Echelle à câbles



Enkel voor verticale montage
Langsligger: geperforeerd L-profiel
C-sporten

Uniquement pour montage vertical
Longerons : profil en L perforé
Echelons en C

Nuttige binnenhoogte/Hauteur utile

45 mm

Sportafstand/Distance échelons

300 mm

Stand. Uitv./Exec. Std.

Sendzimir

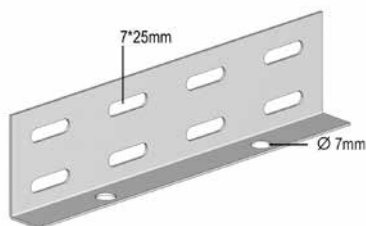
Mat. Opt. HD

Hot-Dip/Galvanisé à chaud

HD	Artikel Référence	↑ mm	↔ mm	↔ mm	↔ mm	kg/m	📦	Stock Magasin	Eenheid Unité
HD	KL60.200	60	200		3000	2,370	24	✓	m
HD	KL60.300	60	300		3000	2,570	24	✓	m
HD	KL60.400	60	400		3000	2,770	24	✓	m
Te bevestigen met: A fixer avec:									
HD	LVBS60	51	200	-	-	0,120	12	✓	st/pc

LVBS60

Koppelplaat voor stijgladder (BS) / Eclisse pour échelle montante (RF)



Enkel voor verticale montage
Voor koppeling van de KL60

Uniquement pour montage vertical
Pour fixation du KL60

Stand. Uitv./Exec. Std.

Sendzimir

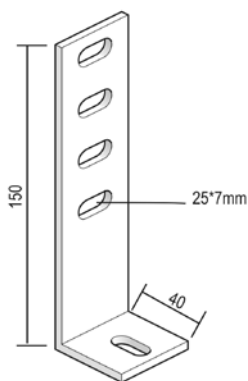
Mat. Opt. HD

Hot-Dip/Galvanisé à chaud

HD	Artikel Référence	↑ mm	↔ mm	↔ mm	↔ mm	kg/st kg/pc	📦	Stock Magasin	Eenheid Unité
HD	LVBS60	51	200		-	0,120	12	✓	st/pc
Te bevestigen met: A fixer avec:									
HD	VMK6.10	-	-	M6	-	0,009	100	✓	st/pc

HDAB35.110

Afstandsbeugel / Support de distance



Voor verticale plaatsing van de kabelladder

Pour positionnement vertical de l'échelle à câbles.

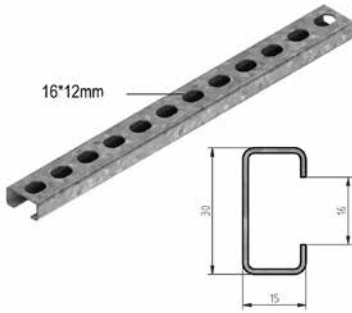
Stand. Uitv./Exec. Std.

Hot-Dip/Galvanisé à chaud

Artikel Référence	↑ mm	↔ mm	↔ mm	↔ mm	kg/st kg/pc	📦	Stock Magasin	Eenheid Unité	
HDAB35.110	150	40		-	0,210	50	✓	st/pc	
Te bevestigen met: A fixer avec:									
HD	VM6.20	-	-	M6	20	0,009	100	✓	st/pc

DR15.30

Draagprofiel / Profil support



Zowel voor wand als plafond

Pour montage au mur et plafond

Stand. Uitv./Exec. Std.

Sendzimir

Mat. Opt. HD

Hot-Dip/Galvanisé à chaud

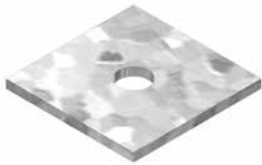
HD	Artikel Référence	↑ mm	↔ mm	↗ mm	↘ mm	kg/st kg/pc	⊞	Stock Magasin	Eenheid Unité
HD	DR100	15	30		100	0,060	50	✓	st/pc
HD	DR150	15	30		150	0,080	50	✓	st/pc
HD	DR200	15	30		200	0,110	50	✓	st/pc
HD	DR250	15	30		250	0,130	50	✓	st/pc
HD	DR300	15	30		300	0,160	50	✓	st/pc
HD	DR350	15	30		350	0,190	50	✓	st/pc
HD	DR15.30.2000	15	30		2000	0,600	2		m

Maximale ondersteuningsafstand = 300 mm.
 Gebruik van profielklemmen model H.
 Toepasbaar met iedere kabel met een DIN 4102-12 certificaat.
 Bevestiging aan plafond of muur dmv gecertificeerde betonankers.
 Afstand tussen de expansiepluggen max. 250 mm.

Distance max. entre supports = 300 mm.
 Utilisez attaches, type H.
 Valable pour tous les câbles, certifiés par DIN 4102-12.
 Fixation au plafond ou murale avec ancrages certifiés.
 Distance entre les ancrages max. 250 mm.

SYBS

Stop voor Y kabelklemmen (BS) / Arret pour attache à câbles Y (RF)



Stand. Uitv./Exec. Std.

Sendzimir

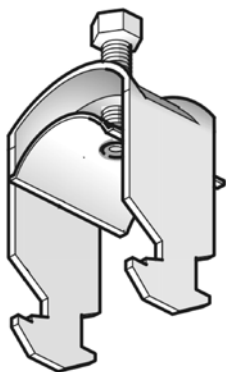
Mat. Opt. HD

Hot-Dip/Galvanisé à chaud

HD	Artikel Référence	↑ mm	↔ mm	↗ mm	↘ mm	kg/st kg/pc	⊞	Stock Magasin	Eenheid Unité
HD	SYBS	-	30	2,00	30	0,014	50	✓	st/pc

HDH1

Profielklem voor 1 kabel / Attache pour 1 câble



Te gebruiken bij C-sporten 15x30.

Montage avec échelons en C 15x30.

Stand. Uitv./Exec. Std.

Hot-Dip/Galvanisé à chaud

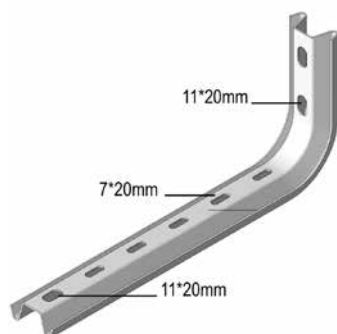
Artikel Référence	↑ mm	↔ mm	↔ mm	↔ mm	kg/st kg/pc	⊞	Stock Magasin	Eenheid Unité
HDY1198	-	12		-	0,030	50	✓	st/pc
HDY1199	-	16		-	0,030	50	✓	st/pc
HDY1200	-	20		-	0,040	50	✓	st/pc
HDY1201	-	24		-	0,040	50	✓	st/pc
HDY1202	-	28		-	0,040	50	✓	st/pc
HDY1203	-	32		-	0,060	50	✓	st/pc
HDY1204	-	36		-	0,070	50	✓	st/pc
HDY1205	-	40		-	0,080	50	✓	st/pc
HDY1206	-	44		-	0,090	50	✓	st/pc
HDY1207	-	48		-	0,100	50	✓	st/pc
HDY1208	-	52		-	0,100	50	✓	st/pc
HDY1209	-	56		-	0,110	50	✓	st/pc
HDY1210	-	60		-	0,140	50	✓	st/pc
HDY1211	-	64		-	0,160	50	✓	st/pc
HDY1212	-	70		-	0,160	50	✓	st/pc

Max. 1 kabel per klem

Max. 1 câble par attache

LOMEGA150

Console / hangsteun / Console / pendart



Stand. Uitv./Exec. Std.

Sendzimir

Mat. Opt. HD

Hot-Dip/Galvanisé à chaud

HD	Artikel Référence	↑ mm	↔ mm	↔ mm	↔ mm	kg/st kg/pc	⊞	Stock Magasin	Eenheid Unité
HD	LOMEGA150.100	145	145		-	0,300	12	✓	st/pc
HD	LOMEGA150.150	145	195		-	0,320	12	✓	st/pc
HD	LOMEGA150.200	145	245		-	0,340	12	✓	st/pc
HD	LOMEGA150.250	145	295		-	0,450	12	✓	st/pc
HD	LOMEGA150.300	145	345		-	0,490	12	✓	st/pc
HD	LOMEGA150.400	145	445		-	0,540	6	✓	st/pc

Te bevestigen met:

A fixer avec:

HD	B10.30	-	-	M10	30	0,027	100	✓	st/pc
HD	CRO10	-	-	M10	-	0,012	100	✓	st/pc
HD	M10	-	-	M10	-	0,010	100	✓	st/pc

U vindt het montageprincipe voor dit product aan het einde van dit hoofdstuk.

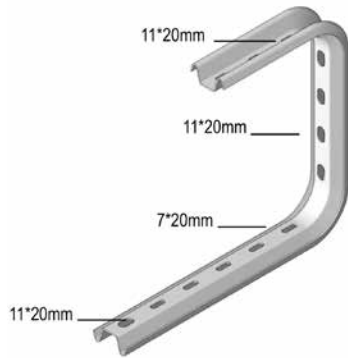
Uiteinden opgehouden door draadstang TIM.
Bij montage gebruik maken van de VOMEGA om het samendrukken van het profiel te verhinderen.
Bij bestelling van ophangbeugel telkens 100 mm bij de breedte van de kabelbaan bijtellen. Vb. bij KBS 300 mm: LOMEGA150.400 gebruiken.

Vous trouvez le principe de montage concernant ce produit à la fin de ce chapitre.

Extrémités soutenues par tige filetée TIM.
Pour montage, employez le VOMEGA pour éviter la compression du profil.
En cas de la console, commandez toujours la largeur du chemin de câbles + 100 mm. Ex. un KBS 300 mm: utilisez LOMEGA150.400.

COMEGA290

Open ophangbeugel / Etrier ouvert



Stand. Uitv./Exec. Std.

Sendzimir

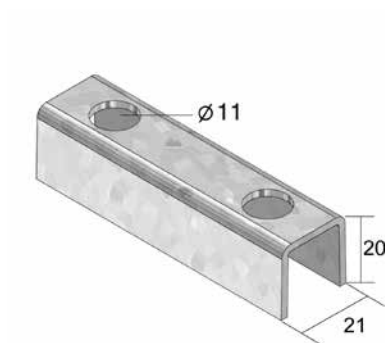
HD	Artikel Référence	↑ mm	↔ mm	↔ mm	↔ mm	kg/st kg/pc	⊞	Stock Magasin	Eenheid Unité
-	COMEGA290.150	290	195		-	0,560	12	✓	st/pc
-	COMEGA290.200	290	245		-	0,620	12	✓	st/pc
-	COMEGA290.250	290	295		-	0,760	6	✓	st/pc
-	COMEGA290.300	290	345		-	0,820	6	✓	st/pc
-	COMEGA290.400	290	445		-	0,930	6	✓	st/pc

Uiteinden opgehouden door draadstang TIM10.
Bij montage gebruik maken van de VOMEGA om het samendrukken van het profiel te verhinderen.
Bij bestelling van ophangbeugel telkens 100 mm bij de breedte van de kabelbaan bijtellen. Vb. bij KBS 300 mm: COMEGA290.400 gebruiken.

Extrémités ettayées par tige filetée TIM10.
Pour montage, employez VOMEGA pour éviter la compression du profil.
En cas de la console, commandez toujours la largeur du chemin de câbles + 100 mm. Ex. un KBS 300 mm: utilisez COMEGA290.400.

VOMEGA

Verbindingsstuk / Pièce de jonction



Stand. Uitv./Exec. Std.

Sendzimir

Mat. Opt. HD

Hot-Dip/Galvanisé à chaud

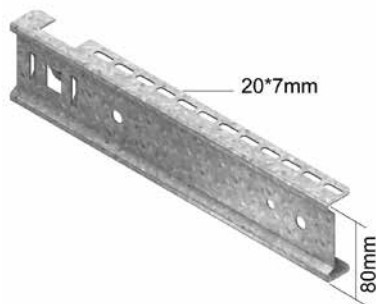
HD	Artikel Référence	↑ mm	↔ mm	↔ mm	↔ mm	kg/st kg/pc	⊞	Stock Magasin	Eenheid Unité
HD	VOMEGA	-			-	0,060	48	✓	st/pc

U vindt het montageprincipe voor dit product aan het einde van dit hoofdstuk.
Voor montage aan de wand 1 stuk, voor dubbele montage 2 stukken, rug aan rug.

Vous trouvez le principe de montage concernant ce produit à la fin de ce chapitre.
Une seule pièce pour montage au mur, deux pour double montage, dos à dos.

KCLBS

Console clipsbaar (BS) / Console encliquetable (RF)



Stand. Uitv./Exec. Std.

Sendzimir

HD	Artikel Référence	↑ mm	↔ mm	↔ mm	↔ mm	kg/st kg/pc	⊞	Stock Magasin	Eenheid Unité
-	KCLBS100	80	180		-	0,220	48		st/pc
-	KCLBS200	80	280		-	0,350	48		st/pc
-	KCLBS300	80	380		-	0,470	24		st/pc
-	KCLBS400	80	480		-	0,750	24		st/pc
Te bevestigen met: A fixer avec:									
-	VM4.40	-	-	M4	40	0,005	100	✓	st/pc

U vindt het montageprincipe voor dit product aan het einde van dit hoofdstuk.

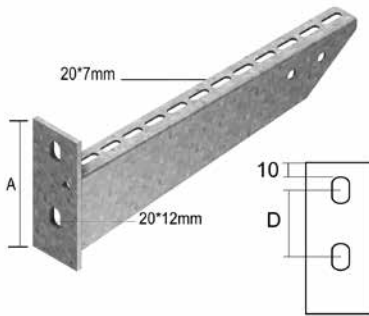
Volledig clipsbaar, geborgd met VM4.40.
Voor symmetrische bevestiging, CLHS gebruiken.
Klem voor draadstandborging (HDBSKLEM) apart bestellen.

Vous trouvez le principe de montage concernant ce produit à la fin de ce chapitre.

Complètement clipsable, verrouillée avec VM4.40.
Pour fixation symétrique, utilisez CLHS.
Attache pour verrouillage d'une tige fill (HDBSKLEM) à commander séparément.

HDWK

Gelaste wandconsole / Console soudée pour montage mural



Stand. Uitv./Exec. Std.

Hot-Dip/Galvanisé à chaud

Artikel Référence	↑ mm	↔ mm	↔ mm	↔ mm	kg/st kg/pc	⊞	Stock Magasin	Eenheid Unité
HDWK100	106	117		-	0,300	24	✓	st/pc
HDWK150	112	167		-	0,360	24	✓	st/pc
HDWK200	116	217		-	0,430	24	✓	st/pc
HDWK250	120	267		-	0,530	12	✓	st/pc
HDWK300	125	317		-	0,730	12	✓	st/pc
HDWK400	134	417		-	0,880	12	✓	st/pc

Te bevestigen met:
A fixer avec:

HD B10.40	-	-	M10	40	0,033	100	✓	st/pc
HD CRO10	-	-	M10	-	0,012	100	✓	st/pc
HD M10	-	-	M10	-	0,010	100	✓	st/pc

U vindt het montageprincipe voor dit product aan het einde van dit hoofdstuk.

Voor symmetrische bevestiging, gebruik HDB12.50 + HDCRO12 + HDM12.

Vous trouvez le principe de montage concernant ce produit à la fin de ce chapitre.

Pour fixation symétrique, utilisez HDB12.50 + HDCRO12 + HDM12.

HDBSKLEM

Klem voor draadstangborging (BS) / Attache pour verouillage d'une tige filetée



Borging van de draadstang TIM dmv een klembout/schroefverbinding. Toepasbaar op KCLBS en HDWK.

Fixation très rapide de la tige filetée TIM à l'aide d'un boulon de fixation. Utilisable sur consoles HDWK et KCLBS.

Stand. Uitv./Exec. Std.

Hot-Dip/Galvanisé à chaud

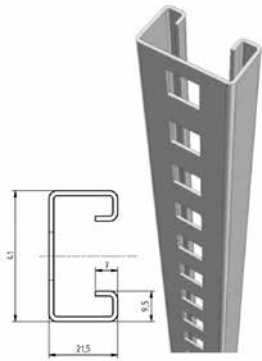
Artikel Référence	↑ mm	↔ mm	↔ mm	↔ mm	kg/st kg/pc	⊞	Stock Magasin	Eenheid Unité
HDBSKLEM	25	125		-	0,120	50	✓	st/pc

Uiteinden opgehouden door draadstang TIM. Geen bouten en moeren meer. Draadstang kan in 1 doorlopende lengte gemonteerd worden. Onafhankelijk van de diameter van de draadstang TIM. Klembout van de HDBSKLEM aan te spannen met draaimoment van 10 Nm.

Extrémités soutenues par tige filetée. Aucun boulon ni écrou est nécessaire. La tige filetée peut être montée en 1 longueur continue. Indépendant du diamètre de la tige filetée TIM. Couple de serrage du boulon de la HDBSKLEM : 10 Nm.

MPCL

Clipsbaar montageprofiel / Rail de montage encliquetable



Stand. Uitv./Exec. Std.

Sendzimir

HD	Artikel Référence	↑ mm	↔ mm	↔ mm	↔ mm	kg/st kg/pc	⊞	Stock Magasin	Eenheid Unité
-	MPCL41.21.150.200	41	21	1,50	210	0,240	10	✓	st/pc
-	MPCL41.21.150.300	41	21	1,50	300	0,340	10	✓	st/pc
-	MPCL41.21.150.400	41	21	1,50	420	0,480	10	✓	st/pc
-	MPCL41.21.150.500	41	21	1,50	510	0,580	10	✓	st/pc

Te bevestigen met:
A fixer avec:

HD M8	-	-	M8	-	0,005	100	✓	st/pc
HD M10	-	-	M10	-	0,010	100	✓	st/pc
HD M12	-	-	M12	-	0,017	100	✓	st/pc
HD RO8	-	-	M8	-	0,002	100	✓	st/pc
HD RO10	-	-	M10	-	0,004	100	✓	st/pc
HD RO12	-	-	M12	-	0,006	100	✓	st/pc

Te bevestigen met twee draadstangen aan
plafond:

- TIM8 + moer M8 + CRO8
- TIM10 + moer M10 + RO10
- TIM12 + moer M12 + RO12

A fixer avec deux tiges filetées au plafond:

- TIM8 + écrou M8 + CRO8
- TIM10 + écrou M10 + RO10
- TIM12 + écrou M12 + RO12

HDHSLECL

Enkele clipsbare hangsteun / Pendart simple encliquetable



Hangsteunprofiel: HDMP41.21
Gelaste kopplaat: 120 x 120 mm

Profil de pendart: HDMP41.21
Plaque de tête soudée 120 x 120 mm

Max. Belasting/Charge max.

1000 daN

Stand. Uitv./Exec. Std.

Hot-Dip/Galvanisé à chaud

Artikel Référence	↑ mm	↔ mm	↔ mm	↔ mm	kg/st kg/pc	⊞	Stock Magasin	Eenheid Unité
HDHSLECL300	-			300	0,850	1	✓	st/pc
HDHSLECL400	-			420	1,010	1	✓	st/pc
HDHSLECL500	-			510	1,130	1	✓	st/pc
HDHSLECL600	-			600	1,230	1	✓	st/pc
HDHSLECL800	-			810	1,450	1	✓	st/pc
HDHSLECL1000	-			1020	1,750	1	✓	st/pc
HDHSLECL1200	-			1200	1,950	1	✓	st/pc

U vindt het montageprincipe voor dit product aan het einde van dit hoofdstuk.

Vous trouvez le principe de montage concernant ce produit à la fin de ce chapitre.

Ook toe te passen voor dubbele montage.
Gemonteerd met 2 ankerbouten.
Bij symmetrische bevestiging, montage met 2 ankerbouten M12.

Même applicable pour double montage.
Monté avec 2 vis d'encrage.
Tant que fixation symétrique, montage avec 2 vis d'encrage M12.

CLHS

Clipsbaar hulpstuk voor HDHSLECL / Accessoire attachable pour HDHSLECL



Voor symmetrische bevestiging van de KCLBS

Pour fixation symétrique du KCLBS

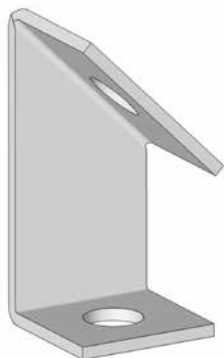
Stand. Uitv./Exec. Std.

Sendzimir

HD	Artikel Référence	↑ mm	↔ mm	↔ mm	↔ mm	kg/st kg/pc	⊞	Stock Magasin	Eenheid Unité
-	CLHS	-			-	0,120	24	✓	st/pc

HDVS41.45

Verbindingsstuk / Accessoire de montage



Te gebruiken bij montage van draadstang naar wand.

A employer pour montage de la tige filetée vers le mur.

Stand. Uitv./Exec. Std.

Hot-Dip/Galvanisé à chaud

Artikel Référence	↑ mm	↔ mm	↔ mm	↔ mm	kg/st kg/pc	⊞	Stock Magasin	Eenheid Unité
HDVS41.45	-	40	3,00	-	0,100	12	✓	st/pc

U vindt het montageprincipe voor dit product aan het einde van dit hoofdstuk.

Vous trouvez le principe de montage concernant ce produit à la fin de ce chapitre.

TIM

Draadstang (DIN 975) / Tige filetée (DIN 975)



Stand. Uitv./Exec. Std.

Elektrolytisch verzinkt/Electro Zingué

Mat. Opt. HD

Hot-Dip/Galvanisé à chaud

Artikel Référence	Max. Belasting (in daN) Charge max. (en daN)
TIM8	550
TIM10	900
TIM12	1300

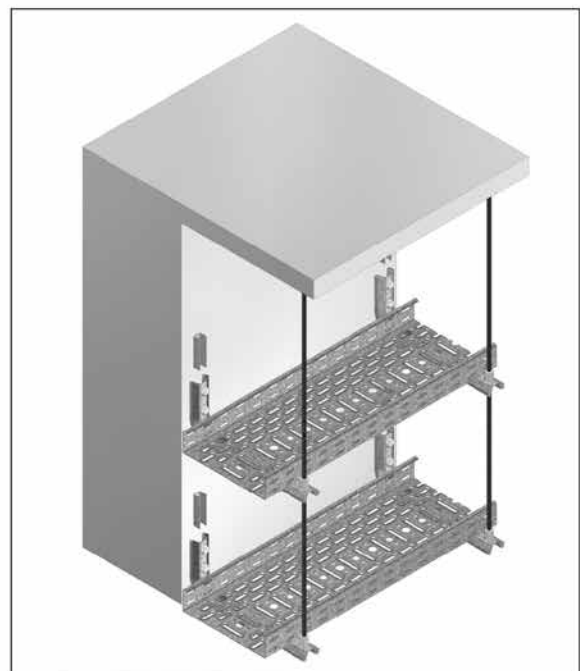
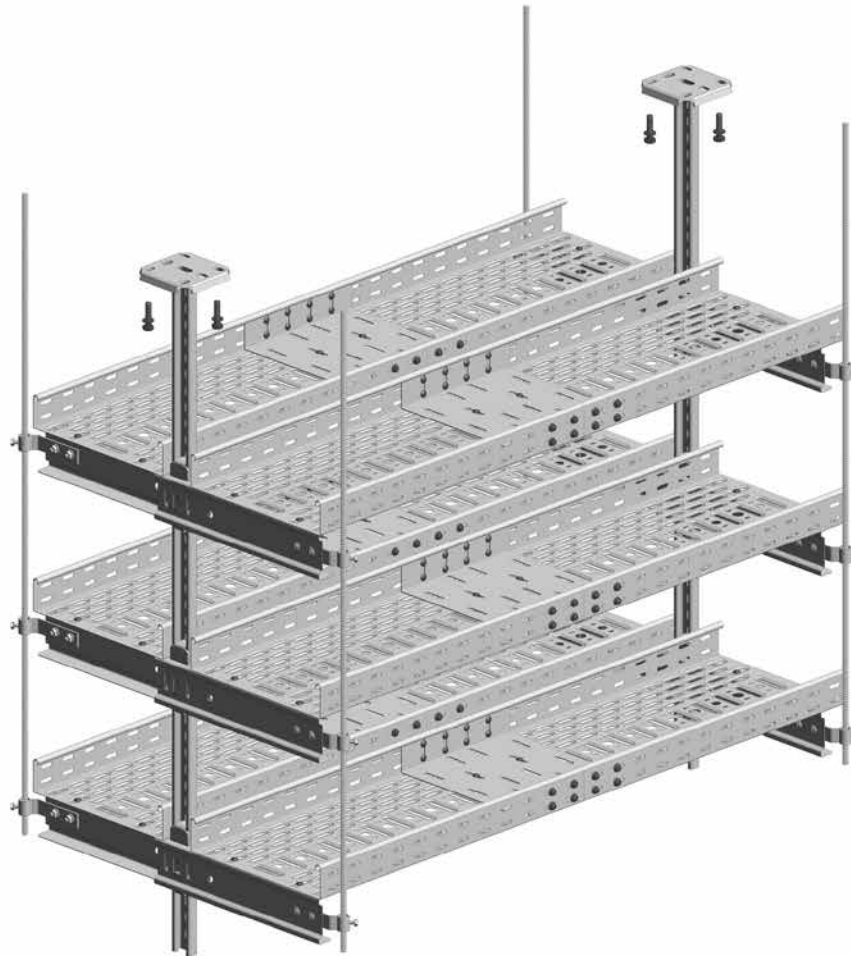
HD	Artikel Référence	↑ mm	↔ mm	↔ mm	↔ mm	kg/m	⊞	Stock Magasin	Eenheid Unité
HD	TIM8	-	-	M8	2000	0,319	50	✓	m
HD	TIM10	-	-	M10	2000	0,500	50	✓	m
HD	TIM12	-	-	M12	2000	0,725	40	✓	m

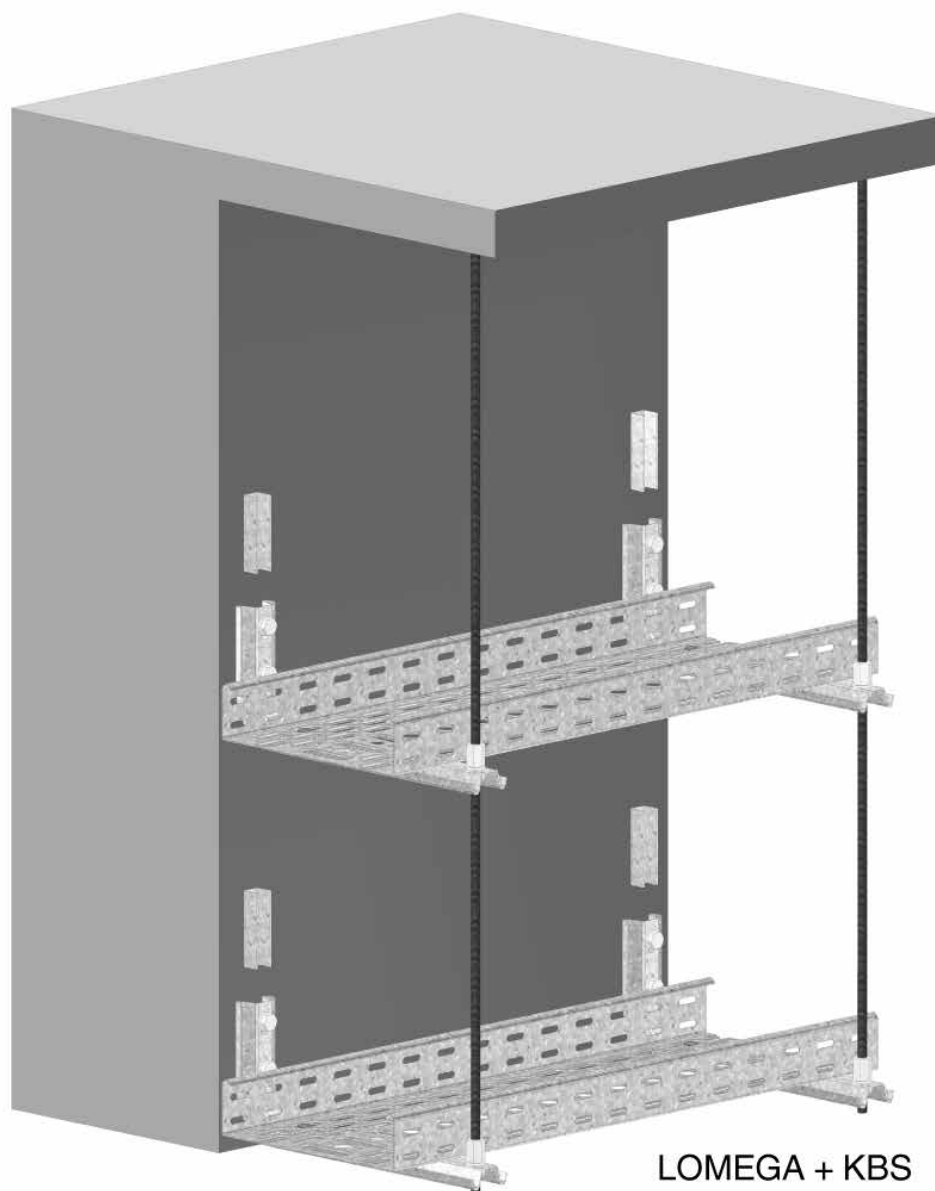
Te bevestigen met:
A fixer avec:

HD	M8	-	-	M8	-	0,005	100	✓	st/pc
HD	M10	-	-	M10	-	0,010	100	✓	st/pc
HD	M12	-	-	M12	-	0,017	100	✓	st/pc
HD	RO8	-	-	M8	-	0,002	100	✓	st/pc
HD	RO10	-	-	M10	-	0,004	100	✓	st/pc
HD	RO12	-	-	M12	-	0,006	100	✓	st/pc

KBS60

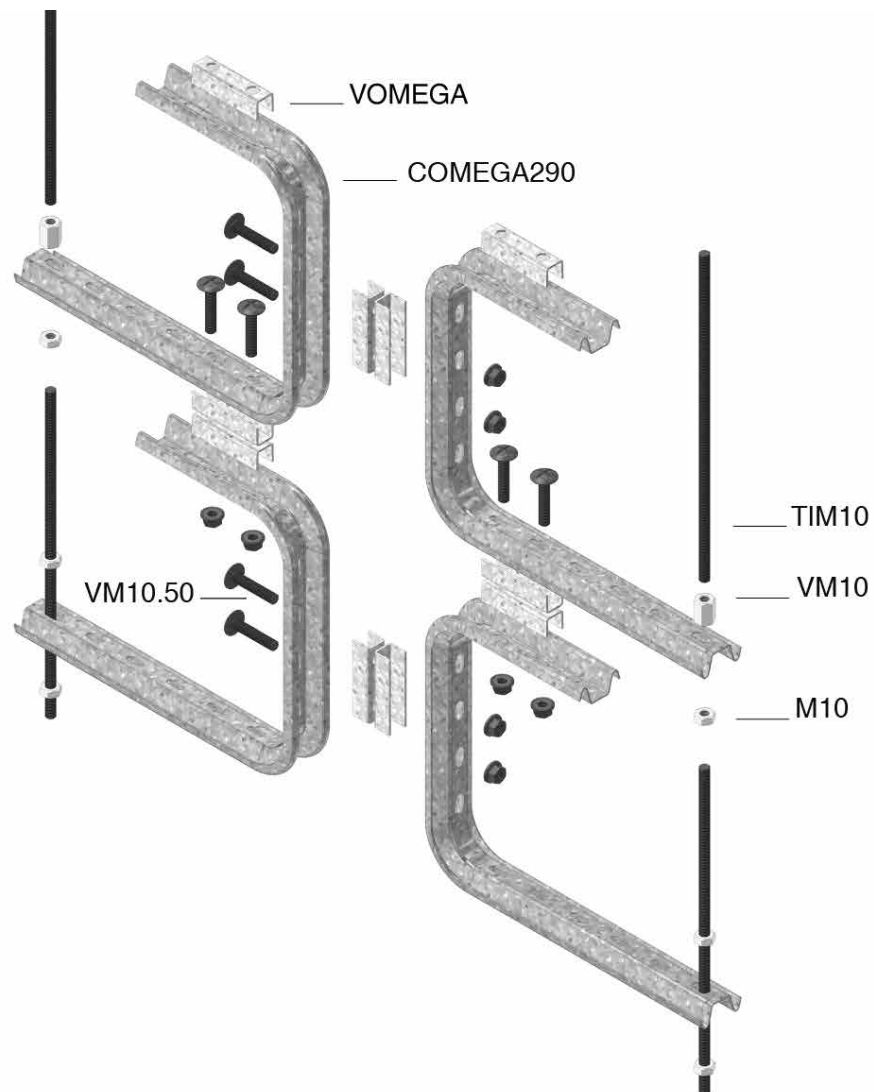
Montageprincipe / Principe de montage

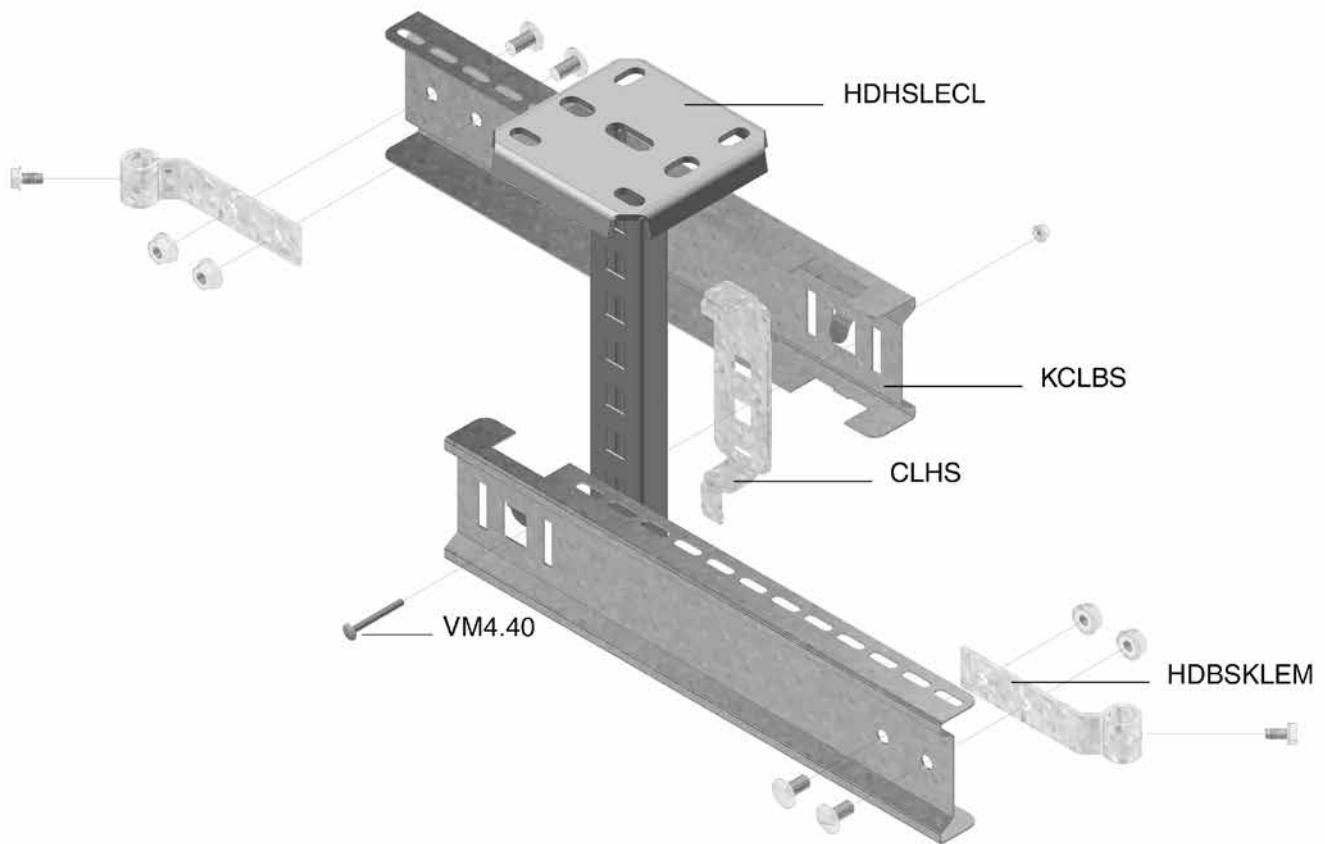


LOMEGA150**Montageprincipe / Principe de montage**

VOMEGA

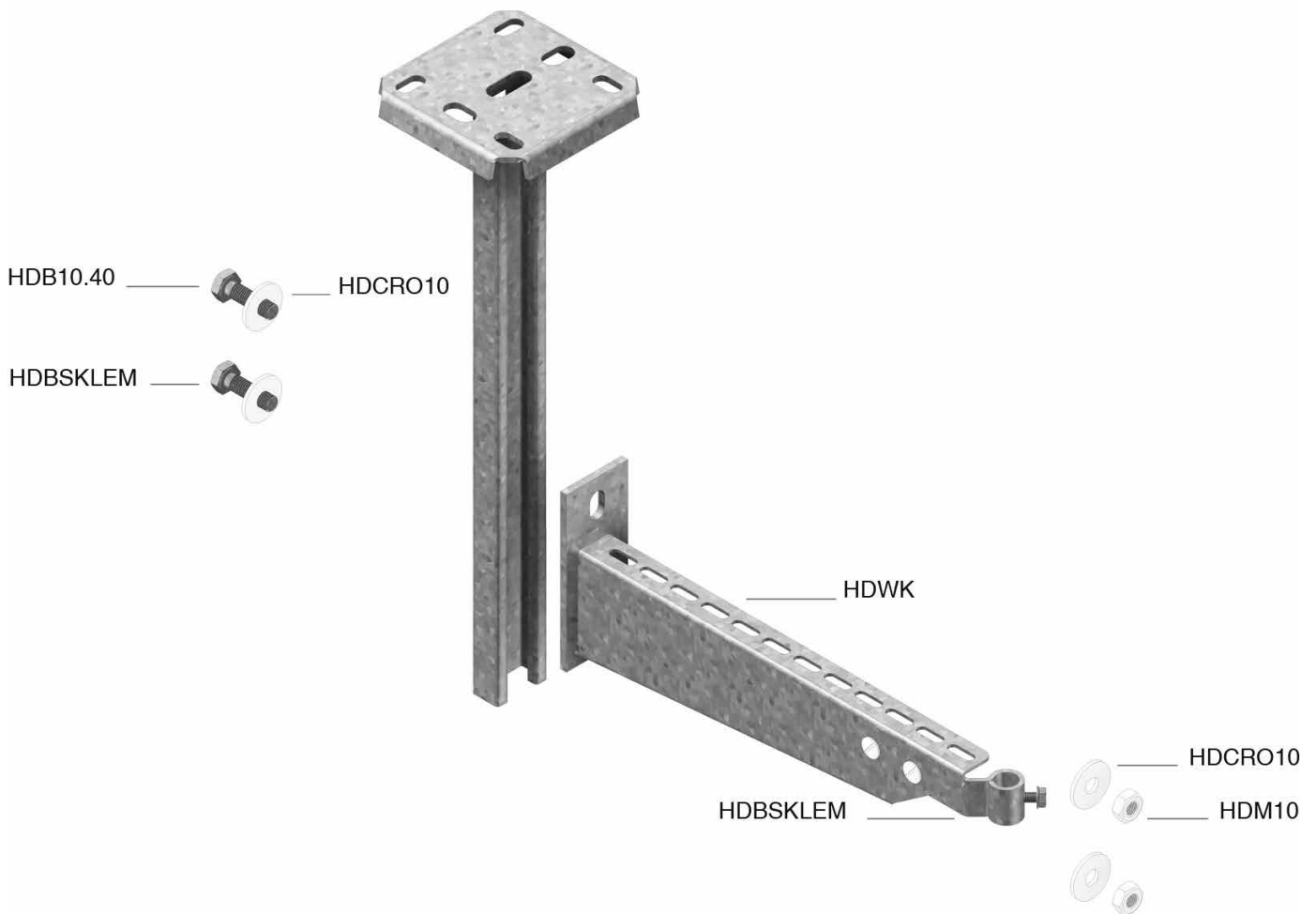
Montageprincipe / Principe de montage

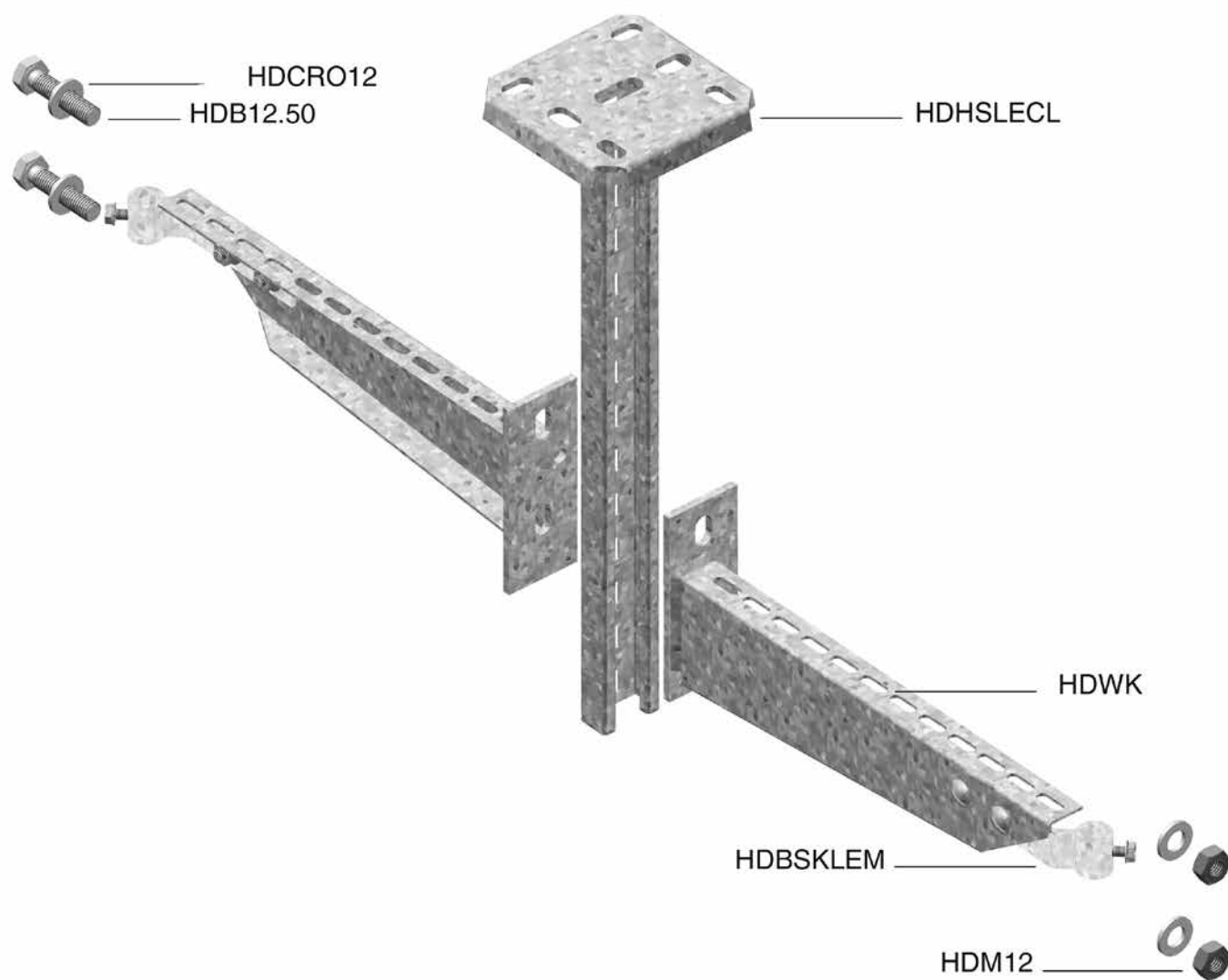


KCLBS**Montageprincipe / Principe de montage**

HDWK

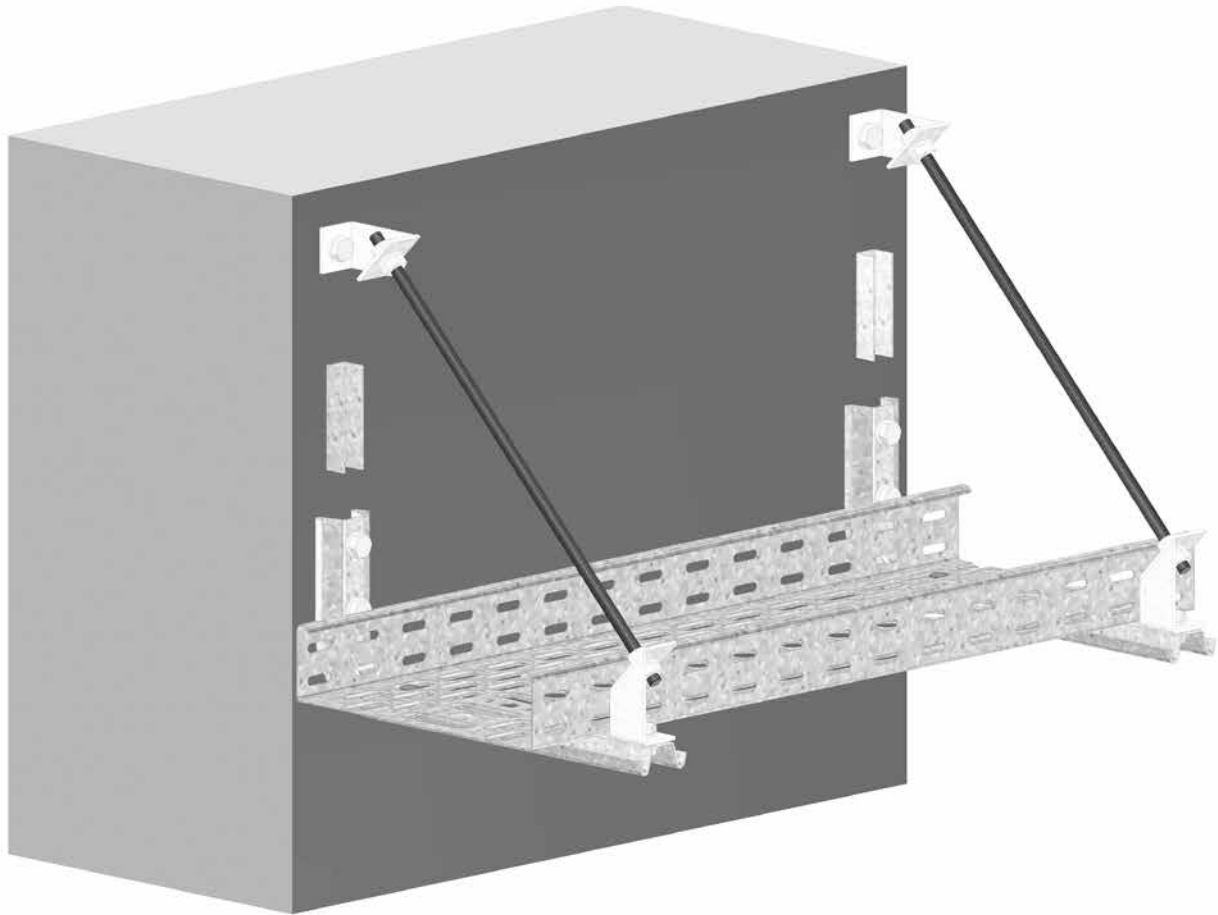
Montageprincipe / Principe de montage



HDHSLECL**Montageprincipe / Principe de montage**

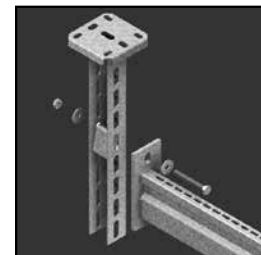
HDVS41.45

Montageprincipe / Principe de montage



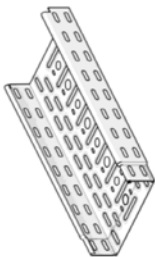

**FUNCTIEBEHOUD
TENUE AU FEU**

Niet-standaard draagconstructies
Constructions porteuses non-normalisées



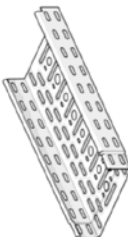
KEUZETABELLEN FUNCTIEBEHOUD / TABLEAUX DE CHOIX TENUE AU FEU

**2. Niet-standaard draagconstructies
Constructions porteuses non-normalisées**

		Eigenschappen Caractéristiques	Niet-standaard draagconstructies (nr 1 - nr 13) Constructions porteuses non-normalisées
<p>Opstellingen met kabelgoot / Constructions avec chemin de câbles</p> 	KBSI60	<p>- Materiaaldikte / Epaisseur = 0,75 mm - 1,00 mm - Max. breedte / Largeur max. = 400 mm - Max. belasting / Charge max. (F) = 20 kg/m - Max. ondersteuningsafstand / Distance max. entre supports (L) ≤ 1500 mm - Max. 3 consoles per/par hangsteun/pendant in totaal/en total - Getest met Dätwyler, Prysmian, Prakab en Faber kabels / testé avec des câbles Dätwyler, Prysmian, Prakab et Faber</p>	<p>1. Ophanging zonder draadstang / Fixation sans tige filetée : - Plafondmontage / Montage au plafond (nr 1 - nr 2) - Montage tegen wand / Montage murale (nr 3 - nr 4)</p> <p>2. Ophanging zonder draadstang / Fixation sans tige filetée : - Plafondmontage / Montage au plafond (nr 5 - nr 7) - Montage tegen wand / Montage murale (nr 8)</p>
		<p>- Materiaaldikte / Epaisseur = 0,75 mm - Max. breedte / Largeur max. = 300 mm - Max. belasting / Charge max. (F) = 20 kg/m - Max. ondersteuningsafstand / Distance max. entre supports (L) ≤ 1500 mm - Max. 3 consoles in totaal / consoles en total, Max. 2 consoles boven elkaar / consoles superposées - Getest met Eupen, Dätwyler en Leoni Studer kabels / Testé avec des câbles Eupen, Dätwyler et Leoni Studer</p>	<p>3. Ophanging met draadstang / Fixation par tige filetée : - Plafondmontage / Montage au plafond (nr 9) - Montage tegen wand / Montage murale (nr 10)</p> <p>4. Ophanging met dubbele draadstang / Fixation par double tige filetée (nr 11)</p>
<p>Opstellingen met kabelladder / Constructions avec échelle à câbles</p> 	KLLIBS60	<p>- Max. breedte / Largeur max. = 400 mm - Max. belasting / Charge max. (F) = 30 kg/m - Max. ondersteuningsafstand / Distance max. entre supports (L) ≤ 1500 mm - Max. sportafstand / Distance max. entre échelons = 150 mm - Max. 3 consoles per/par hangsteun/pendant in totaal/en total - Boring aan de uiteinden van de consoles / l'extrémité de la console sécurisée - Max. hoogte / Hauteur max. ≤ 3500 mm - Massieve steunvlakken om de 3500 mm / Des surfaces portantes massives tous les 3500 mm - Getest met Eupen kabels / Testé avec des câbles Eupen</p>	<p>1. Ophanging met borging / Fixation sécurisée : - Plafondmontage / Montage au plafond (nr 12) - Montage tegen wand / Montage murale (nr 13)</p> <p>2. Vertikale montage / Montage verticale : - Montage tegen wand / Montage murale (nr 14)</p>







KEUZETABELLEN FUNCTIEBEHOUD / TABLEAUX DE CHOIX TENUE AU FEU

2. Niet-standaard draagconstructies
Constructions porteuses non-normalisées

Eigenschappen Caractéristiques		Niet-standaard draagconstructies (nr 1 - nr 10) Constructions porteuses non-normalisées
<p>KBSI60</p> 	<ul style="list-style-type: none"> - Materiaaldikte / Epaisseur = 0,75 mm - 1,25 mm - Max. breedte / Largeur max. = 300 mm - 400 mm - Max. belasting / Charge max. (F) = 20 kg/m - Max. ondersteuningsafstand / Distance max. entre supports (L) ≤ 1200 mm - 1500 mm - Max. 3 consoles per/par hangsteen/pendant in totaal/en total 	<p>1. Ophanging zonder draadstang / Fixation sans tige filetée :</p> <ul style="list-style-type: none"> - Plafondmontage / Montage au plafond (nr 1 - nr 2) - Montage tegen wand / Montage murale (nr 3 - nr 4) <p>2. Ophanging zonder draadstang / Fixation sans tige filetée :</p> <ul style="list-style-type: none"> - Plafondmontage / Montage au plafond (nr 5 - nr 7) - Montage tegen wand / Montage murale (nr 8) <p>3. Ophanging met draadstang / Fixation par tige filetée :</p> <ul style="list-style-type: none"> - Plafondmontage / Montage au plafond (nr 9) - Montage tegen wand / Montage murale (nr 10) <p>4. Ophanging met dubbele draadstang / Fixation par double tige filetée (nr 11)</p>



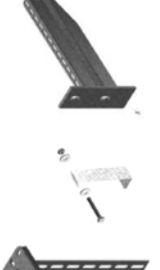

1. Ophanging zonder draadstang / Fixation sans tige filetée

Getest met Dätwyler, Prysman, Prakab en Faber kabels / testé avec des câbles Dätwyler, Prysman, Prakab et Faber

Nr 1 : Plafondmontage / Au plafond		Te bevestigen met / A fixer avec :		Aantal / Nombre		Opmerking / Remarque		Categorie	
	Referentie / Référence Certificaat / Certificat FIRES-JR-057-16-NURE : DIN 4102-12:1998-11, F = 20 kg/m, L = 1500 mm, Max. 3 consoles per/par hangsteen/pendant in totaal/en total,	VMKG.10	Expansieplug / Cheville à expansion M 10 +	5					E 30 - E 90
		RO.10		2 + 2					
		HDWKM100 - 300	HDTSU50		1		HDTSU50 = Tussenstuk / Entretoise HDHSMU50 (incl. bouten en moeren / boulons et écrous)		
	Referentie / Référence Certificaat / Certificat FIRES-JR-055-16-NURE: STN 92 0205:2014, Certificaat / Certificat FIRES-JR-056-16-NURE: ZP-27/2008, Certificaat / Certificat FIRES-JR-056-16-NURE: ZP-27/2008, Certificaat / Certificat FIRES-JR-085-16-NURE: CSN 73 0895 ook beschikbaar / aussi disponible.	VMKG.10	Expansieplug / Cheville à expansion M 10 +	2					E 30 - E 90
		HDHSMU50.300 - 1500		5					
		HDWKM100 - 400	HDTSU50		2 + 2		HDTSU50 = Tussenstuk / Entretoise HDHSMU50 (incl. bouten en moeren / boulons et écrous)		
	Referentie / Référence Certificaat / Certificat FIRES-JR-051-16-NURE, FIRES-JR-054-16-NURE, FIRES-JR-060-16-NURE, FIRES-JR-063-16-NURE, FIRES-JR-066-16-NURE : DIN 4102-12:1998-11, F = 20 kg/m, L = 1500 mm, Max. 3 consoles per/par hangsteen/pendant in totaal/en total	VMKG.10	Expansieplug / Cheville à expansion M 10 +	5					E 30 - E 90
		KBSI60.100 - 400.100		2 + 2					
		HDHSMU50.300 - 1500		1			HDTSU50 = Tussenstuk / Entretoise HDHSMU50 (incl. bouten en moeren / boulons et écrous)		
	Referentie / Référence Certificaat / Certificat FIRES-JR-057-16-NURE: DIN 4102-12:1998-11, F = 20 kg/m, L = 1500 mm	VMKG.10	Expansieplug / Cheville à expansion M 10 +	5					E 30 - E 90
		KBSI60.100 - 300.075		1 + 1					
		HDWKM100 - 300	HDTSU50		2		Bevestiging kabelgoot op HDWKM / Fixation du KBSI60 sur HDWKM		
	Referentie / Référence Certificaat / Certificat FIRES-JR-055-16-NURE: STN 92 0205:2014, Certificaat / Certificat FIRES-JR-056-16-NURE: ZP-27/2008, Certificaat / Certificat FIRES-JR-056-16-NURE: ZP-27/2008, Certificaat / Certificat FIRES-JR-085-16-NURE: CSN 73 0895 ook beschikbaar / aussi disponible.	VMKG.10	Expansieplug / Cheville à expansion M 10 +	5					E 30 - E 90
		KBSI60.100 - 300.075		1 + 1					
		HDWKM100 - 300	HDTSU50		2		Bevestiging kabelgoot op HDWKM / Fixation du KBSI60 sur HDWKM		
	Referentie / Référence Certificaat / Certificat FIRES-JR-061-16-NURE, FIRES-JR-064-16-NURE, FIRES-JR-060-16-NURE, FIRES-JR-063-16-NURE, FIRES-JR-066-16-NURE : DIN 4102-12:1998-11, F = 20 kg/m, L = 1500 mm, Max. 3 lagen / niveaux	VMKG.10	Expansieplug / Cheville à expansion M 10 +	5					E 30 - E 90
		KBSI60.100 - 400.100		1 + 1					
		HDWKM100 - 400	HDTSU50		2		Bevestiging kabelgoot op HDWKM / Fixation du KBSI60 sur HDWKM		
	Referentie / Référence Certificaat / Certificat volgens / par STN 92 0205:2014, ZP-27/2008 & CSN 73 0895 ook beschikbaar / aussi disponible.	VMKG.10	Expansieplug / Cheville à expansion M 10 +	5					E 30 - E 90
	KBSI60.100 - 400.100		1 + 1						
	HDWKM100 - 400	HDTSU50		2		Bevestiging kabelgoot op HDWKM / Fixation du KBSI60 sur HDWKM			

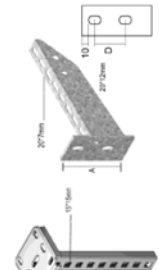
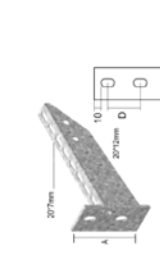
2. Ophanging zonder draadstang / Fixation sans tige filetée

Getest met Eupen, Dátwyler en Leoni Studer kabels / Testé avec des câbles Eupen, Dátwyler et Leoni Studer

Nr 5 : Plafondmontage / Au plafond	Referentie / Référence Certificaat / Certificat ABP MPA-E-14-007 : F = 20 kg/m, L = < 1500 mm, Max. 3 consoles en totaal, Max. 2 consoles boven elkaar / consoles superposées, Variante 3, Bijlage / Annexe 4/7	Te bevestigen met / A fixer avec :	Aantal / Nombre	Opmerking / Remarque	Catégorie
	KBSI60.100 - 300.075 HSMES200 - 1000 HDWK100 - 300 KBSI60.100 - 300.075	VMK6.10	5		E 30 - E 90
		Expansieplug / Cheville à expansion M 10 + RO10	2 + 2		
		B10.80 + CRO10 + M10	1 + 2 + 1		
		VMK6.10	2	Bevestiging kabelgoot op HDWK / Fixation du KBSI60 sur HDWK	
Nr 6 : Plafondmontage / Au plafond	Referentie / Référence Certificaat / Certificat ABP MPA-E-14-007 : F = 20 kg/m, L = < 1500 mm, Max. 2 lagen / niveaux, Variante 1, Bijlage / Annexe 5/7	Te bevestigen met / A fixer avec :	Aantal / Nombre	Opmerking / Remarque	Catégorie
	KBSI60.100 - 300.075 HSMES200 - 1000 DKBS100 - 300 KBSI60.100 - 300.075	VMK6.10	5		E 30 - E 90
		Expansieplug / Cheville à expansion M 12 + RO12	2 + 2		
		B10.80 + CRO10 + M10	1 + 2 + 1		
		VMK6.10	2	Bevestiging kabelgoot op DKBS / Fixation du KBSI60 sur DKBS	
Nr 7 : Plafondmontage / Au plafond	Referentie / Référence Certificaat / Certificat ABP MPA-E-14-007 : F = 20 kg/m, L = < 1500 mm, Max. 3 consoles in totaal, Max. 2 consoles boven elkaar / consoles superposées, Variante 4, Bijlage / Annexe 7/7	Te bevestigen met / A fixer avec :	Aantal / Nombre	Opmerking / Remarque	Catégorie
	KBSI60.100 - 300.075 HDHSMU50.300 - 1000 HDWK100 - 300 KBSI60.100 - 300.075	VMK6.10	5		E 30 - E 90
		Expansieplug / Cheville à expansion M 10 + RO10	2 + 2		
		HDTSU50	1	HDTSU50 = Tussenstuk / Entretoise HDHSMU50 (incl. bouten en moeren / boulons et écrous)	
		VMK6.10	2	Bevestiging kabelgoot op HDWK / Fixation du KBSI60 sur HDWK	
Nr 8 : Montage tegen wand / Murale	Referentie / Référence Certificaat / Certificat ABP MPA-E-14-007 : F = 20 kg/m, L = 1500 mm, Variante 2, Bijlage / Annexe 6/7	Te bevestigen met / A fixer avec :	Aantal / Nombre	Opmerking / Remarque	Catégorie
	KBSI60.100 - 300.075 HDWK100 - 300 KBSI60.100 - 300.075	VMK6.10	5		E 30 - E 90
		Expansieplug / Cheville à expansion M 10 + CRO10	1 + 1		
		VMK6.10	2	Bevestiging kabelgoot op HDWK / Fixation du KBSI60 sur HDWK	


3. Ophanging met draadstang / Fixation par tige filetée

deze constructies zijn getest met Dátwyler kabels / ces constructions sont testées avec des câbles Dátwyler

Nr 9 : Plafondmontage / Au plafond	Referentie / Référence Certificaat / Certificat ABP 3321/380/10 MPA BS : F = 20 kg/m, L = 1500 mm, Max. 2 lagen / niveaux, Nr 2.1.2.1, Bijlage / Annexe 2	Te bevestigen met / A fixer avec :	Aantal / Nombre	Opmerking / Remarque	Catégorie
	KBSI60.075 - 300.125 HDHLECL300 - 1200 HDWK100 - 300 HDBSKLEM TIM10 - 12 KBSI60.075 - 300.125	VMK6.10	6 - 8	KBSI60.075 - 200 : 6; KBSI60.300 - 400 : 8	E 30 - E 90
		Expansieplug / Cheville à expansion M 12	2		
		B10.40 + CRO10 + M10	1 + 2 + 1	Voor symmetrische ophanging / Pour montage symétrique : B12.50 + CRO12 + M12	
		VMK6.10	1	1 laag / niveau : M 10; 2 lagen / niveaux : M 12	
Nr 10 : Montage tegen wand / Murale (90°)	Referentie / Référence Certificaat / Certificat ABP 3321/380/10 MPA BS : F = 20 kg/m, L = 1500 mm, Max. 2 lagen / niveaux, Nr 2.1.2.2, Bijlage / Annexe 10	Te bevestigen met / A fixer avec :	Aantal / Nombre	Opmerking / Remarque	Catégorie
	KBSI60.075 - 400.100 HDWK100 - 400 HDBSKLEM TIM10 - 12 KBSI60.075 - 400.100	VMK6.10	6		E 30 - E 90
		Expansieplug / Cheville à expansion M 10	1		
		VMK6.10	1	1 laag / niveau : TIM10; 2 lagen / niveaux : TIM12	
		VMK6.10	2	Bevestiging kabelgoot op HDWK / Fixation du KBSI60 sur HDWK	

4. Ophanging met dubbele draadstang / Fixation par double tige filetée

deze constructies zijn getest met Dátwyler kabels / ces constructions sont testées avec des câbles Dátwyler


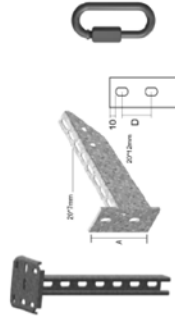
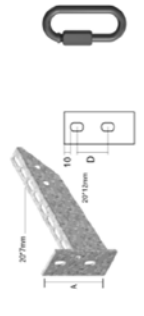
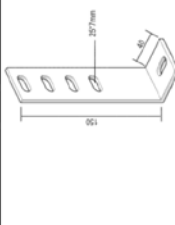
Nr 11 : Plafondmontage / Au plafond	Referentie / Référence Certificaat / Certificat ABP 3321/380/10 MPA BS : F = 20 kg/m, L = 1200 mm, Max. 3 lagen / niveaux, Nr 2.1.2.3, Billage / Annexe 11	Te bevestigen met / A fixer avec :	Aantal / Nombre	Opmerking / Remarque	Categorie
	KBSI60.075 - 400.100	VMK6.10	5		E 30 - E 90
	TIM8 - 10 - 12	Expansieplug / Cheville à expansion M 8 - 10 - 12	2	1 laag / niveau : M 8 ; 2 lagen / niveaux : M 10 ; 3 lagen / niveaux : M 12	
	MPCL41.21.150	M8 - 10 - 12 + RO8 - 10 - 12	4	1 laag / niveau : M 8 ; 2 lagen / niveaux : M 10 ; 3 lagen / niveaux : M 12	
	KBSI60.075 - 400.100	VMK6.10 + CRO6	2	Bevestiging kabelgoot op MPCL / Fixation du KBSI60 sur MPCL	

- De aangewende expansiepluggen dienen brandtechnisch gecertificeerd te zijn. / Les chevilles à expansion doivent être certifiées de résistance au feu.
 - Aantal producten is berekend telkens voor de kleinste opstelling (1 laag / niveau + asymmetrisch). / Le nombre des produits est toujours calculé pour la construction la plus petite (1 niveau / asymétrique).

KEUZETABELLEN FUNCTIEBEHOUD / TABLEAUX DE CHOIX TENUE AU FEU

**2. Niet-standaard draagconstructies
Constructions porteuses non-normalisées**

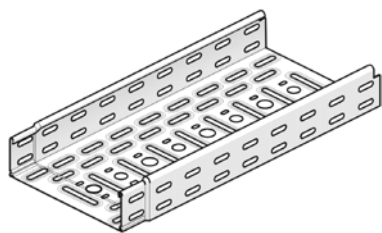
deze constructies zijn getest met Eupen kabels
ces constructions sont testées avec des câbles Eupen

Eigenschappen Caractéristiques		Standaard draagconstructies (nr 11 - nr 13) Constructions porteuses normalisées																					
<p>KLLIBS60</p>  <p>Opstellingen met kabelladder / Constructions avec échelle à câbles KLLIBS60</p>	<p>- Max. breedte / Largeur max. = 400 mm - Max. belasting / Charge max. (F) = 30 kg/m - Max. ondersteuningsafstand / Distance max. entre supports (L) ≤ 1500 mm - Max. sportafstand / Distance max. entre échelons = 150 mm - Max. 3 consoles per/par hangsteun/pendant in totaal/en total - Borging aan de uiteinden van de consoles / l'extrémité de la console sécurisée - Max. hoogte / Hauteur max. ≤ 3500 mm - Massieve steunvlakken om de 3500 mm / Des surfaces portantes massives tous les 3500 mm - Getest met Eupen kabels / Testé avec des câbles Eupen</p>	<p>1. Ophanging met borging / Fixation sécurisée : - Plafondmontage / Montage au plafond (nr 12) - Montage tegen wand / Montage murale (nr 13) 2. Vertikale montage / Montage verticale : - Montage tegen wand / Montage murale (nr 14)</p>																					
	<p>1. Ophanging met borging / Fixation sécurisée</p> <p>Nr 12 : Plafondmontage / Au plafond</p>  <p>Nr 13 : Montage tegen wand / Murale (90°)</p> 	<p>Te bevestigen met / A fixer avec :</p> <table border="1"> <tr><td>KLLIBS60.150 - 400</td><td>VMK6.10</td><td>4</td></tr> <tr><td>HSMES200 - 1000</td><td>Expansieplug / Cheville à expansion M 10</td><td>4</td></tr> <tr><td>HDWK150 - 400</td><td>B10.30 ± GRO10 + GM41M10</td><td>1 + 1 + 1</td></tr> <tr><td>QL6</td><td></td><td>1</td></tr> <tr><td>LBS60.200 - 1500</td><td>QL8</td><td>1</td></tr> <tr><td>VS41.05</td><td>Expansieplug / Cheville à expansion M 10</td><td>1</td></tr> <tr><td>KLLIBS60.150 - 400</td><td>KLLBK25</td><td>2</td></tr> </table>	KLLIBS60.150 - 400	VMK6.10	4	HSMES200 - 1000	Expansieplug / Cheville à expansion M 10	4	HDWK150 - 400	B10.30 ± GRO10 + GM41M10	1 + 1 + 1	QL6		1	LBS60.200 - 1500	QL8	1	VS41.05	Expansieplug / Cheville à expansion M 10	1	KLLIBS60.150 - 400	KLLBK25	2
KLLIBS60.150 - 400	VMK6.10	4																					
HSMES200 - 1000	Expansieplug / Cheville à expansion M 10	4																					
HDWK150 - 400	B10.30 ± GRO10 + GM41M10	1 + 1 + 1																					
QL6		1																					
LBS60.200 - 1500	QL8	1																					
VS41.05	Expansieplug / Cheville à expansion M 10	1																					
KLLIBS60.150 - 400	KLLBK25	2																					
<p>2. Vertikale montage / Montage verticale</p> <p>Nr 14 : Montage tegen wand / Murale</p> 	<p>Te bevestigen met / A fixer avec :</p> <table border="1"> <tr><td>KLLIBS60.150 - 400</td><td>VMK6.10</td><td>4</td></tr> <tr><td>HDAB35.110</td><td>VM6.20</td><td>1</td></tr> <tr><td>HDAB35.110</td><td>Expansieplug / Cheville à expansion M 8</td><td>4</td></tr> <tr><td>Kabelklemmen model H / Attâches, typ H</td><td></td><td>1</td></tr> </table>	KLLIBS60.150 - 400	VMK6.10	4	HDAB35.110	VM6.20	1	HDAB35.110	Expansieplug / Cheville à expansion M 8	4	Kabelklemmen model H / Attâches, typ H		1	<p>Opmerking / Remarque</p> <p>Bevestiging KLLIBS aan HDAB35.110 / Fixation du KLLIBS au HDAB35.110 Bevestiging tegen wand / Fixation au mur Per sport / Par échelon</p> <p>Catégorie E 30 - E 90</p>									
KLLIBS60.150 - 400	VMK6.10	4																					
HDAB35.110	VM6.20	1																					
HDAB35.110	Expansieplug / Cheville à expansion M 8	4																					
Kabelklemmen model H / Attâches, typ H		1																					

- De aangewende expansiepluggen dienen brandtechnisch gecertificeerd te zijn. / Les chevilles à expansion doivent être certifiées de résistance au feu.
- Aantal producten is berekend telkens voor de kleinste opstelling (1 laag, / niveau + asymmetrisch). / Le nombre des produits est toujours calculé pour la construction la plus petite (1 niveau / asymétrique).

KBSI60

Kabelbaan ineenschuifbaar / Chemin de câbles emboîtable



Ineenschuifbare uiteinden
Langs- en dwarsperforaties
Boordomslag

Extrémities emboîtables
Perforations perpendiculaires
Bords rabattus

Stand. Uitv./Exec. Std.

Sendzimir

Mat. Opt. HD

Hot-Dip/Galvanisé à chaud

HD	Artikel Référence	↓ mm	↔ mm	↔ mm	↔ mm	kg/m	⊞	Stock Magasin	Eenheid Unité
HD	KBSI60.075.100	60	75	1,00	3000	1,400	60	✓	m
-	KBSI60.075.125	60	75	1,25	3000	1,750	60	✓	m
HD	KBSI60.100.075	60	100	0,75	3000	1,170	60	✓	m
HD	KBSI60.100.100	60	100	1,00	3000	1,560	60	✓	m
-	KBSI60.100.125	60	100	1,25	3000	1,950	60	✓	m
HD	KBSI60.150.075	60	150	0,75	3000	1,420	30	✓	m
HD	KBSI60.150.100	60	150	1,00	3000	1,890	30	✓	m
-	KBSI60.150.125	60	150	1,25	3000	2,360	30	✓	m
HD	KBSI60.200.075	60	200	0,75	3000	1,660	30	✓	m
HD	KBSI60.200.100	60	200	1,00	3000	2,220	30	✓	m
-	KBSI60.200.125	60	200	1,25	3000	2,770	30	✓	m
HD	KBSI60.250.075	60	250	0,75	3000	1,910	30	✓	m
HD	KBSI60.250.100	60	250	1,00	3000	2,540	30	✓	m
HD	KBSI60.300.075	60	300	0,75	3000	2,150	30	✓	m
HD	KBSI60.300.100	60	300	1,00	3000	2,870	30	✓	m
-	KBSI60.300.125	60	300	1,25	3000	3,580	30	✓	m
HD	KBSI60.400.100	60	400	1,00	3000	3,520	30	✓	m

Te bevestigen met:

A fixer avec:

HD	VMK6.10	-	-	M6	-	0,009	100	✓	st/pc
----	---------	---	---	----	---	-------	-----	---	-------

U vindt het montageprincipe voor dit product aan het einde van dit hoofdstuk.

Vous trouvez le principe de montage concernant ce produit à la fin de ce chapitre.

KLLIBS60

Kabelladder ineenschuifbaar (BS) / Echelle à câbles emboîtable (RF)



Nuttige binnenhoogte/Hauteur utile

44 mm

Sportafstand/Distance échelons

150 mm

Stand. Uitv./Exec. Std.

Sendzimir

Mat. Opt. HD

Hot-Dip/Galvanisé à chaud

HD	Artikel Référence	↓ mm	↔ mm	↔ mm	↔ mm	kg/m	⊞	Stock Magasin	Eenheid Unité
HD	KLLIBS60.150	60	150	1,00	3000	2,166	30		m
HD	KLLIBS60.200	60	200	1,00	3000	2,286	30		m
HD	KLLIBS60.300	60	300	1,00	3000	2,516	30		m
HD	KLLIBS60.400	60	400	1,00	3000	2,752	30		m

U vindt het montageprincipe voor dit product aan het einde van dit hoofdstuk.

Vous trouvez le principe de montage concernant ce produit à la fin de ce chapitre.

LBS

Lat (BS) / Latte (RF)



Stand. Uitv./Exec. Std.

Sendzimir

Mat. Opt. HD

Hot-Dip/Galvanisé à chaud

HD	Artikel Référence	↑ mm	↔ mm	↔ mm	↔ mm	kg/st kg/pc	⊞	Stock Magasin	Eenheid Unité
HD	LBS60.200	-	60		200	0,260	1	✓	st/pc
HD	LBS60.300	-	60		300	0,390	1	✓	st/pc
HD	LBS60.400	-	60		400	0,520	1	✓	st/pc
HD	LBS60.500	-	60		500	0,660	1	✓	st/pc
HD	LBS60.600	-	60		600	0,790	1	✓	st/pc
HD	LBS60.800	-	60		800	1,050	1	✓	st/pc
HD	LBS60.1000	-	60		1000	1,310	1	✓	st/pc
HD	LBS60.1200	-	60		1200	1,570	1	✓	st/pc
HD	LBS60.1500	-	60		1500	1,970	1	✓	st/pc

U vindt het montageprincipe voor dit product aan het einde van dit hoofdstuk.

Vous trouvez le principe de montage concernant ce produit à la fin de ce chapitre.

QL

Verbindingsschakel / Maillon rapide avec écrou



Stand. Uitv./Exec. Std.

Elektrolytisch verzinkt/Electro Zingué

Mat. Opt. HD

Hot-Dip/Galvanisé à chaud

HD	Artikel Référence	↑ mm	↔ mm	↔ mm	↔ mm	kg/st kg/pc	⊞	Stock Magasin	Eenheid Unité
HD	QL6	-		6,00	-	0,040	50	✓	st/pc
HD	QL8	-		8,00	-	0,080	50	✓	st/pc

- QL6: om console te bevestigen aan LBS.
- QL8: om LBS te bevestigen aan VS41.05.

- QL6: pour fixer le console à LBS.
- QL8: pour fixer LBS à VS41.05.

HDVS41.05

Verbindingsstuk / Accessoire de montage



Stand. Uitv./Exec. Std.

Hot-Dip/Galvanisé à chaud

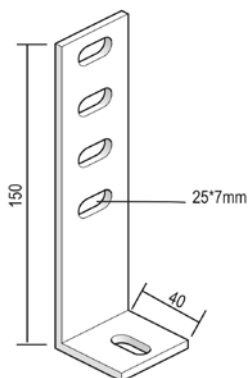
Artikel Référence	↑ mm	↔ mm	↔ mm	↔ mm	kg/st kg/pc	⊞	Stock Magasin	Eenheid Unité
HDVS41.05	-	40	5,00	-	0,130	24	✓	st/pc

HDVS41.41 / HDVS41.42: Inclusief bout B10.40

HDVS41.41 / HDVS41.42: Boulon B10.40 inclus.

HDAB35.110

Afstandsbeugel / Support de distance



Voor verticale plaatsing van de kabladder

Pour positionnement vertical de l'échelle à câbles.

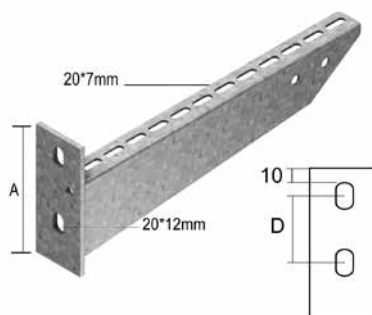
Stand. Uitv./Exec. Std.

Hot-Dip/Galvanisé à chaud

Artikel Référence	↑ mm	↔ mm	↔ mm	↔ mm	kg/st kg/pc	⊞	Stock Magasin	Eenheid Unité
HDAB35.110	150	40		-	0,210	50	✓	st/pc
Te bevestigen met: A fixer avec:								
HD VM6.20	-	-	M6	20	0,009	100	✓	st/pc

HDWK

Gelaste wandconsole / Console soudée pour montage mural



Stand. Uitv./Exec. Std.

Hot-Dip/Galvanisé à chaud

Artikel Référence	↑ mm	↔ mm	↔ mm	↔ mm	kg/st kg/pc	⊞	Stock Magasin	Eenheid Unité
HDWK100	106	117		-	0,300	24	✓	st/pc
HDWK150	112	167		-	0,360	24	✓	st/pc
HDWK200	116	217		-	0,430	24	✓	st/pc
HDWK250	120	267		-	0,530	12	✓	st/pc
HDWK300	125	317		-	0,730	12	✓	st/pc
HDWK400	134	417		-	0,880	12	✓	st/pc
Te bevestigen met: A fixer avec:								
HD B10.40	-	-	M10	40	0,033	100	✓	st/pc
HD CRO10	-	-	M10	-	0,012	100	✓	st/pc
HD M10	-	-	M10	-	0,010	100	✓	st/pc

U vindt het montageprincipe voor dit product aan het einde van dit hoofdstuk.

Vous trouvez le principe de montage concernant ce produit à la fin de ce chapitre.

Voor symmetrische bevestiging, gebruik HDB12.50 + HDCRO12 + HDM12.

Pour fixation symétrique, utilisez HDB12.50 + HDCRO12 + HDM12.

HDBSKLEM

Klem voor draadstangborging / Attache pour verouillage d'une tige fill



Borging van de draadstang TIM dmv een klembout/schroefverbinding. Toepasbaar op KCLBS en HDWK.

Fixation très rapide de la tige filetée TIM à l'aide d'un boulon de fixation. Utilisable sur consoles HDWK et KCLBS.

Stand. Uitv./Exec. Std.

Hot-Dip/Galvanisé à chaud

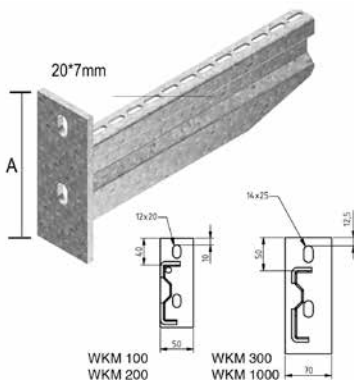
Artikel Référence	↑ mm	↔ mm	↔ mm	↔ mm	kg/st kg/pc	📦	Stock Magasin	Eenheid Unité
HDBSKLEM	25	125		-	0,120	50	✓	st/pc

Uiteinden opgehouden door draadstang TIM. Geen bouten en moeren meer. Draadstang kan in 1 doorlopende lengte gemonteerd worden. Onafhankelijk van de diameter van de draadstang TIM. Klembout van de HDBSKLEM aan te spannen met draaimoment van 10 Nm.

Extrémités soutenues par tige filetée. Aucun boulon ni écrou est nécessaire. La tige filetée peut être montée en 1 longueur continue. Indépendant du diamètre de la tige filetée TIM. Couple de serrage du boulon de la HDBSKLEM : 10 Nm.

HDWKM

Gelaste wandconsole / Console soudée



Voor rechtstreekse bevestiging op de wand en ook voor bevestiging op hangsteun

Pour fixation directe au mur et pour fixation sur pendants

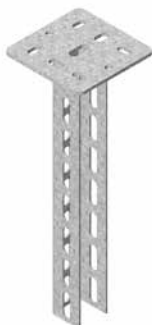
Stand. Uitv./Exec. Std.

Hot-Dip/Galvanisé à chaud

Artikel Référence	↑ mm	↔ mm	↔ mm	↔ mm	kg/st kg/pc	📦	Stock Magasin	Eenheid Unité
HDWKM100	125	125		-	0,450	24	✓	st/pc
HDWKM200	134	225		-	0,650	24	✓	st/pc
HDWKM300	175	325		-	1,530	12	✓	st/pc
HDWKM400	175	425		-	1,830	6	✓	st/pc

HDHSMU50

Middelzware hangsteun / Pendant moyen-lourd



Max. Belasting/Charge max.

2100 daN

Stand. Uitv./Exec. Std.

Hot-Dip/Galvanisé à chaud

Artikel Référence	↑ mm	↔ mm	↔ mm	↔ mm	kg/st kg/pc	⊞	Stock Magasin	Eenheid Unité
HDHSMU50.200	-			200	0,940	1	✓	st/pc
HDHSMU50.300	-			300	1,160	1	✓	st/pc
HDHSMU50.400	-			400	1,380	1	✓	st/pc
HDHSMU50.500	-			500	1,610	1	✓	st/pc
HDHSMU50.600	-			600	1,830	1	✓	st/pc
HDHSMU50.800	-			800	2,270	1	✓	st/pc
HDHSMU50.1000	-			1000	2,710	1	✓	st/pc
HDHSMU50.1200	-			1200	3,150	1	✓	st/pc
HDHSMU50.1500	-			1500	3,820	1	✓	st/pc

U vindt het montageprincipe voor dit product aan het einde van dit hoofdstuk.

Vous trouvez le principe de montage concernant ce produit à la fin de ce chapitre.

HDTSU

Tussenstuk voor HDHSMU50 / Entretoise pour HDHSMU50



Stand. Uitv./Exec. Std.

Hot-Dip/Galvanisé à chaud

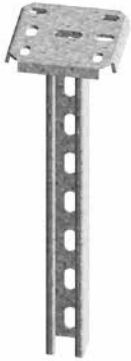
Artikel Référence	↑ mm	↔ mm	↔ mm	↔ mm	kg/st kg/pc	⊞	Stock Magasin	Eenheid Unité
HDTSU50	-			-	0,223	12	✓	st/pc

Inclusief: Bout HDB10.80, HDCRO10 en moer HDM10.

Inclus: Boulon HDB10.80, HDCRO10 et écrou HDM10.

HSMES

Enkele hangsteun / Pendart moyen-lourd simple



Hangsteunprofiel: HDMP41.41S
Gelaste kopplaat: 120x120 mm

Profil de pendart: HDMP41.41S
Plaque de tête soudée: 120x120 mm

Max. Belasting/Charge max.

1800 daN

Stand. Uitv./Exec. Std.

Elektrolytisch verzinkt/Electro Zingué

Mat. Opt. HD

Hot-Dip/Galvanisé à chaud

HD	Artikel Référence	↑ mm	↔ mm	↔ mm	↔ mm	kg/st kg/pc	⊞	Stock Magasin	Eenheid Unité
HD	HSMES200	-			200	1,020	20	✓	st/pc
HD	HSMES300	-			300	1,280	1	✓	st/pc
HD	HSMES400	-			400	1,530	1	✓	st/pc
HD	HSMES500	-			500	1,790	1	✓	st/pc
HD	HSMES600	-			600	2,050	1	✓	st/pc
HD	HSMES800	-			800	2,570	1	✓	st/pc
HD	HSMES1000	-			1000	3,090	1	✓	st/pc

U vindt het montageprincipe voor dit product aan het einde van dit hoofdstuk.

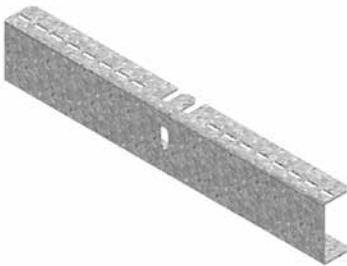
Vous trouvez le principe de montage concernant ce produit à la fin de ce chapitre.

Ook toe te passen voor dubbele montage.

Même applicable pour double montage.

DKBS

Dubbele console (BS) / Double console (RF)



Voor bevestiging op hangsteun HSMES.

Pour fixation sur pendart HSMES.

Stand. Uitv./Exec. Std.

Sendzimir

Mat. Opt. HD

Hot-Dip/Galvanisé à chaud

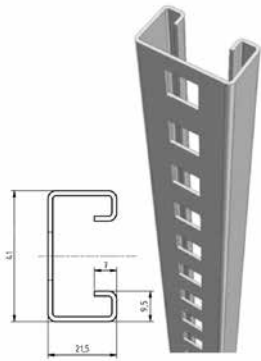
HD	Artikel Référence	↑ mm	↔ mm	↔ mm	↔ mm	kg/st kg/pc	⊞	Stock Magasin	Eenheid Unité
HD	DKBS100	82	291		-	0,860	12	✓	st/pc
HD	DKBS150	82	391		-	1,170	6	✓	st/pc
HD	DKBS200	82	491		-	1,470	6	✓	st/pc
HD	DKBS250	82	591		-	1,780	6	✓	st/pc
HD	DKBS300	82	691		-	2,090	6	✓	st/pc

U vindt het montageprincipe voor dit product aan het einde van dit hoofdstuk.

Vous trouvez le principe de montage concernant ce produit à la fin de ce chapitre.

MPCL

Montageprofiel clipsbaar / Rail de montage encliquetable



Stand. Uitv./Exec. Std.

Sendzimir

HD	Artikel Référence	↑ mm	↔ mm	↔ mm	↔ mm	kg/st kg/pc	⊞	Stock Magasin	Eenheid Unité
-	MPCL41.21.150.200	41	21	1,50	210	0,240	10	✓	st/pc
-	MPCL41.21.150.300	41	21	1,50	300	0,340	10	✓	st/pc
-	MPCL41.21.150.400	41	21	1,50	420	0,480	10	✓	st/pc
-	MPCL41.21.150.500	41	21	1,50	510	0,580	10	✓	st/pc
-	MPCL41.21.150.600	41	21	1,50	600	0,680	10	✓	st/pc
-	MPCL41.21.150.800	41	21	1,50	810	0,920	10	✓	st/pc
-	MPCL41.21.150.3	41	21	1,50	3000	1,150	3	✓	m

Te bevestigen met:

A fixer avec:

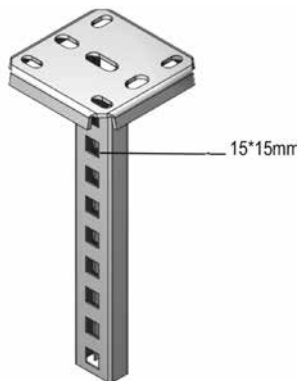
HD M8	-	-	M8	-	0,005	100	✓	st/pc
HD M10	-	-	M10	-	0,010	100	✓	st/pc
HD M12	-	-	M12	-	0,017	100	✓	st/pc
HD RO8	-	-	M8	-	0,002	100	✓	st/pc
HD RO10	-	-	M10	-	0,004	100	✓	st/pc
HD RO12	-	-	M12	-	0,006	100	✓	st/pc

U vindt het montageprincipe voor dit product aan het einde van dit hoofdstuk.

Vous trouvez le principe de montage concernant ce produit à la fin de ce chapitre.

HDHSLECL

Enkele hangsteun clipsbaar / Pendart simple encliquetable



Hangsteunprofiel: HDMP41.21
Gelaste kopplaat: 120 x 120 mm

Profil de pendart: HDMP41.21
Plaque de tête soudée 120 x 120 mm

Max. Belasting/Charge max.

1000 daN

Stand. Uitv./Exec. Std.

Hot-Dip/Galvanisé à chaud

Artikel Référence	↑ mm	↔ mm	↔ mm	↔ mm	kg/st kg/pc	⊞	Stock Magasin	Eenheid Unité
HDHSLECL300	-			300	0,850	1	✓	st/pc
HDHSLECL400	-			420	1,010	1	✓	st/pc
HDHSLECL500	-			510	1,130	1	✓	st/pc
HDHSLECL600	-			600	1,230	1	✓	st/pc
HDHSLECL800	-			810	1,450	1	✓	st/pc
HDHSLECL1000	-			1020	1,750	1	✓	st/pc
HDHSLECL1200	-			1200	1,950	1	✓	st/pc

Ook toe te passen voor dubbele montage.
Gemonteerd met 2 ankerbouten.
Bij symmetrische bevestiging, montage met 2 ankerbouten M12.

Même applicable pour double montage.
Monté avec 2 vis d'encrage.
Tant que fixation symétrique, montage avec 2 vis d'encrage M12.

CLHS

Hulpstuk clipsbaar voor HDHSLECL / Accessoire attachable pour HDHSLECL



Voor symmetrische bevestiging van de KCLBS Pour fixation symétrique du KCLBS

Stand. Uitv./Exec. Std. Sendzimir

HD	Artikel Référence	↑ mm	↔ mm	↔ mm	↔ mm	kg/st kg/pc	⊞	Stock Magasin	Eenheid Unité
-	CLHS	-				0,120	24	✓	st/pc

HDVS41

Verbindingsstuk / Accessoire de montage



Te gebruiken bij montage van draadstang naar wand.

A employer pour montage de la tige filetée vers le mur.

Stand. Uitv./Exec. Std. Hot-Dip/Galvanisé à chaud

Artikel Référence	↑ mm	↔ mm	↔ mm	↔ mm	kg/st kg/pc	⊞	Stock Magasin	Eenheid Unité
HDVS41.45	-	40	3,00	-	0,100	12	✓	st/pc

TIM

Draadstang (DIN 975) / Tige filetée (DIN 975)



Stand. Uitv./Exec. Std.

Elektrolytisch verzinkt/Electro Zingué

Mat. Opt. HD

Hot-Dip/Galvanisé à chaud

Artikel Référence	Max. Belasting (in daN) Charge max. (en daN)
TIM8	550
TIM10	900
TIM12	1300

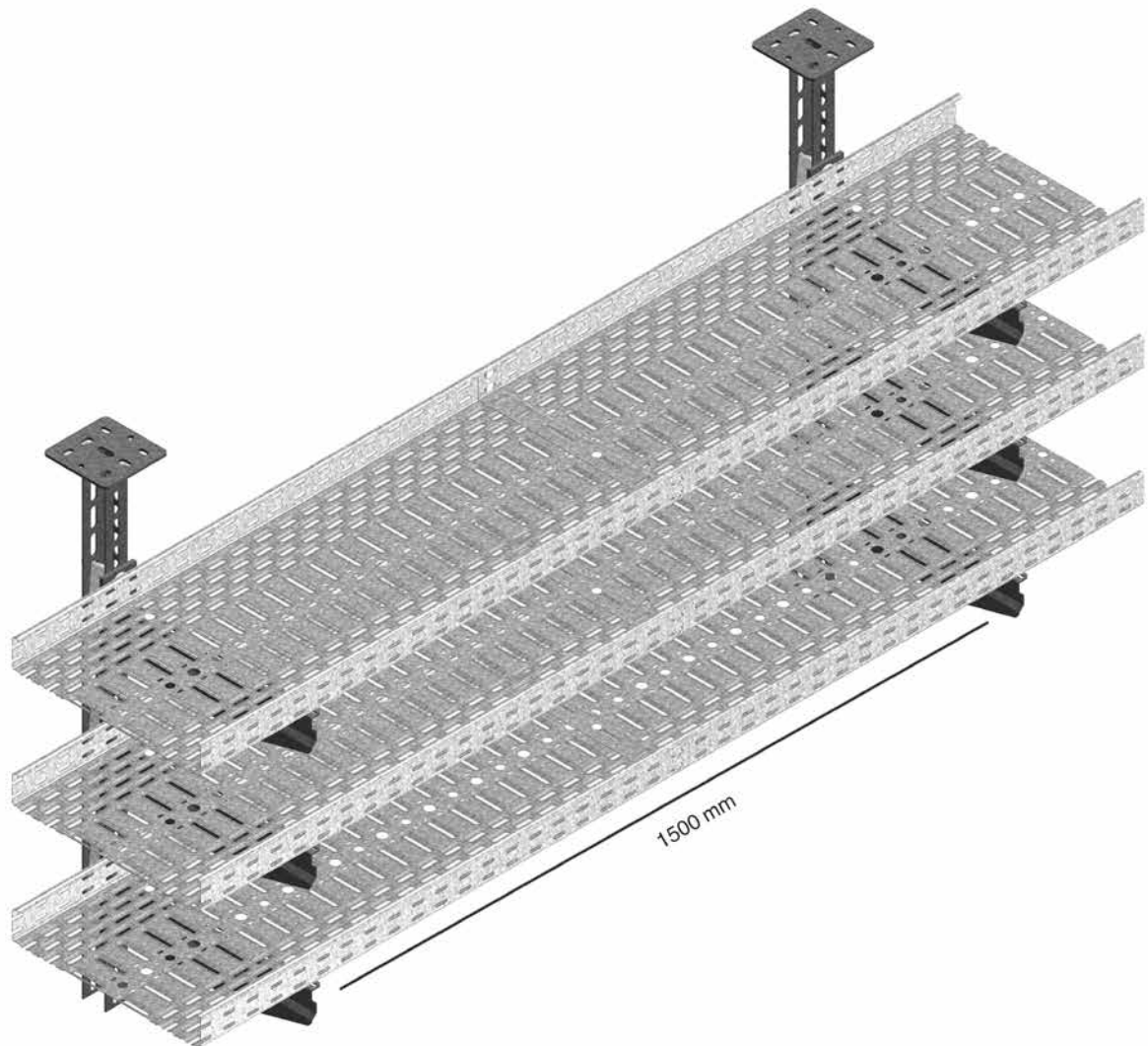
HD	Artikel Référence	↑ mm	↔ mm	↔ mm	↔ mm	kg/m	⊞	Stock Magasin	Eenheid Unité
HD	TIM8	-		M8	2000	0,319	50	✓	m
HD	TIM10	-		M10	2000	0,500	50	✓	m
HD	TIM12	-		M12	2000	0,725	40	✓	m

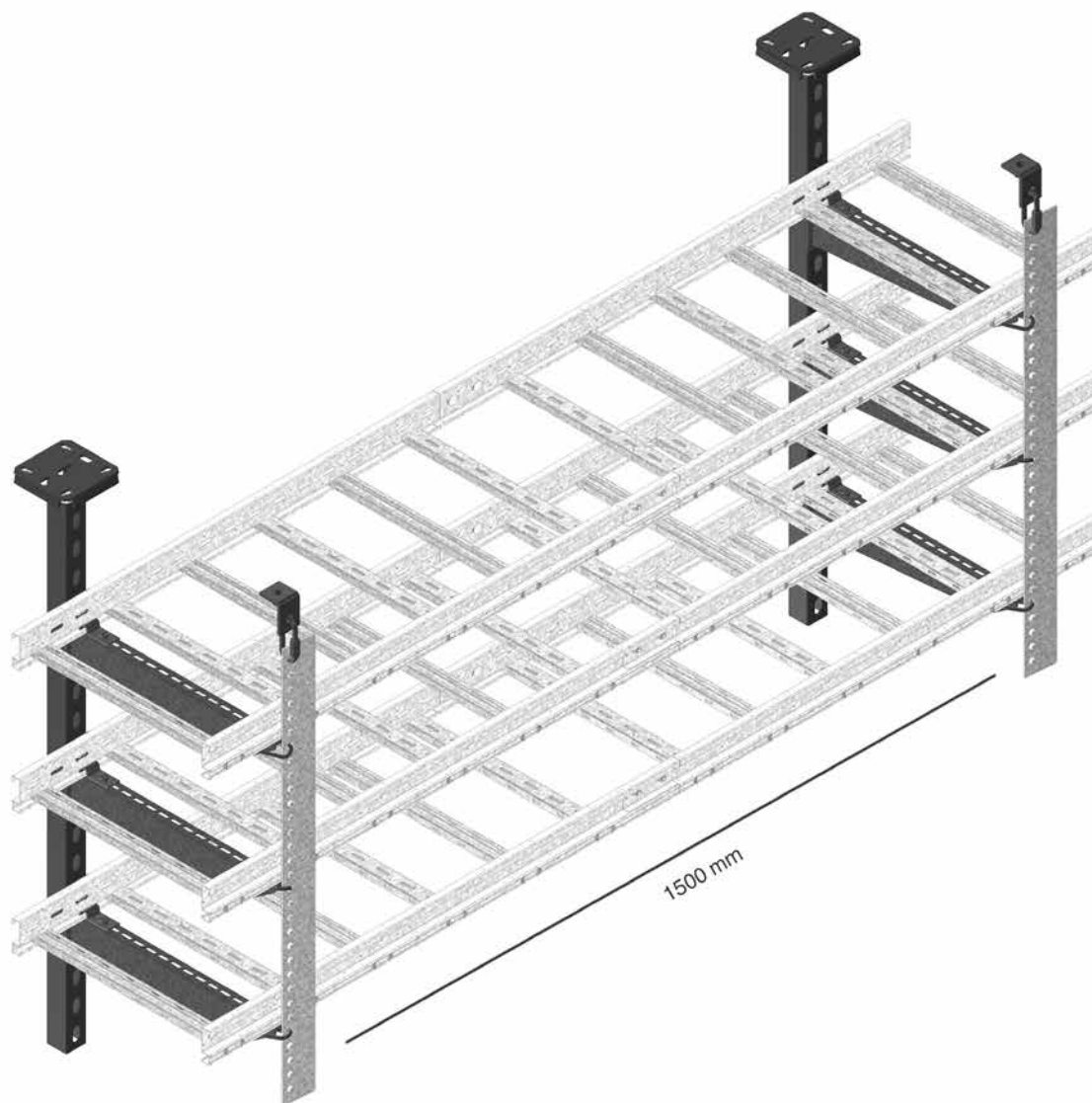
Te bevestigen met:
A fixer avec:

HD	M8	-	-	M8	-	0,005	100	✓	st/pc
HD	M10	-	-	M10	-	0,010	100	✓	st/pc
HD	M12	-	-	M12	-	0,017	100	✓	st/pc
HD	RO8	-	-	M8	-	0,002	100	✓	st/pc
HD	RO10	-	-	M10	-	0,004	100	✓	st/pc
HD	RO12	-	-	M12	-	0,006	100	✓	st/pc

KBSI60

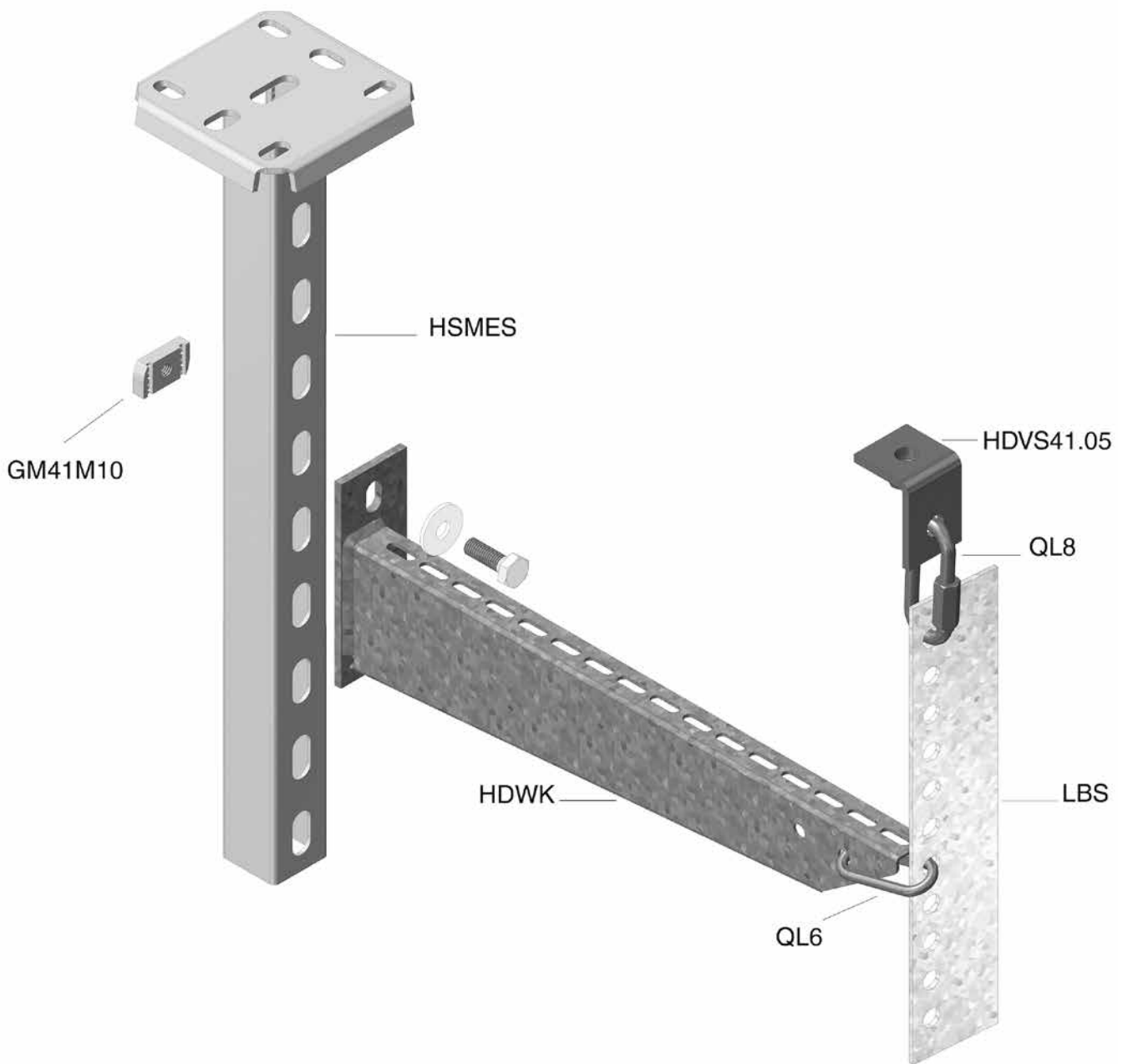
Montageprincipe / Principe de montage

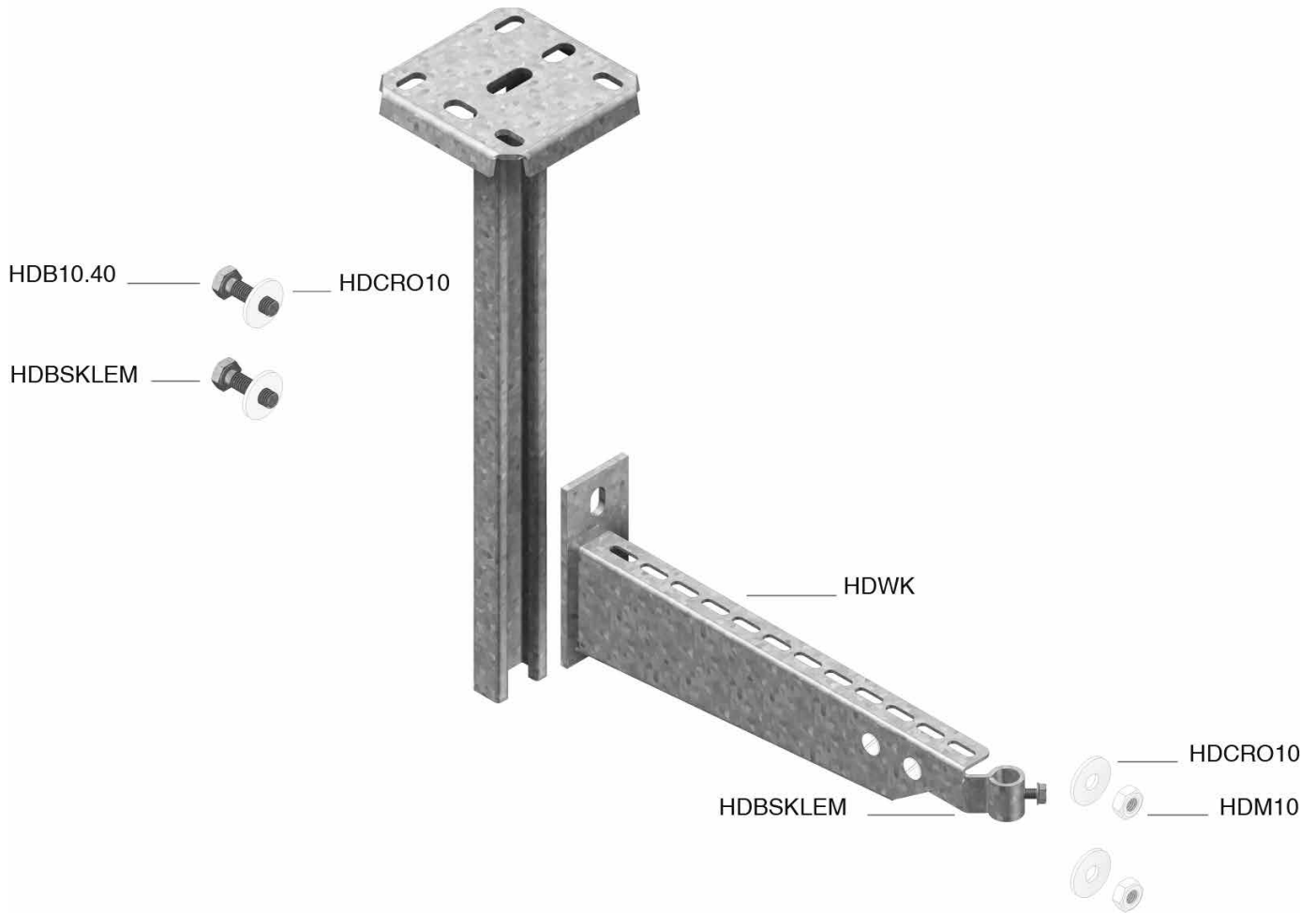


KLLIBS60**Montageprincipe / Principe de montage**

LBS

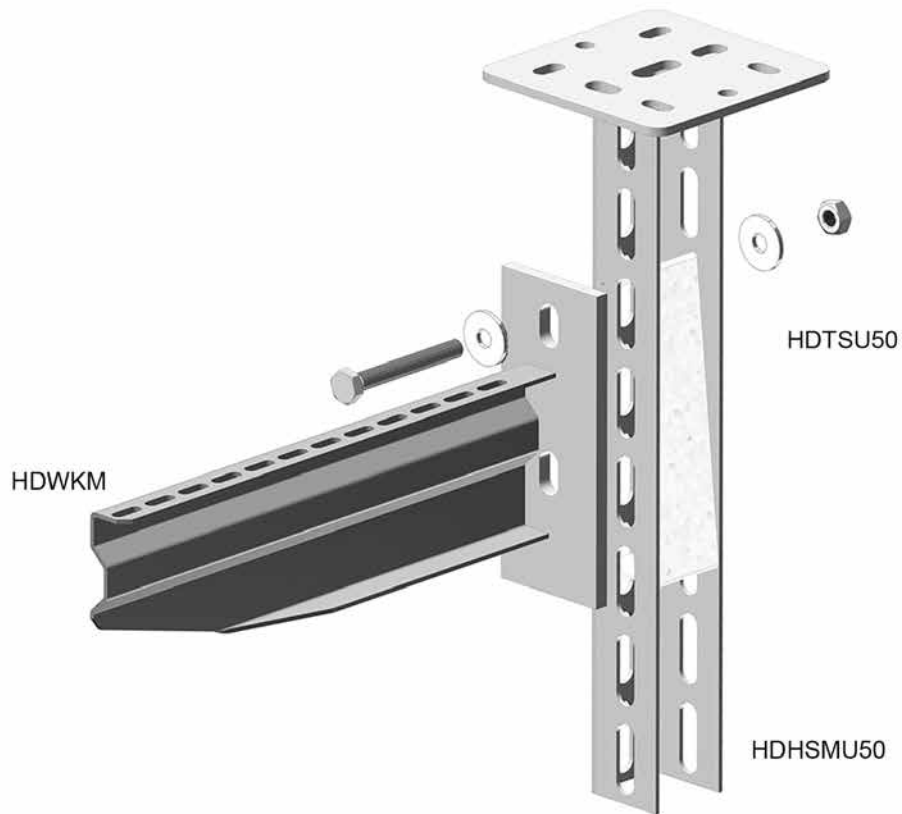
Montageprincipe / Principe de montage

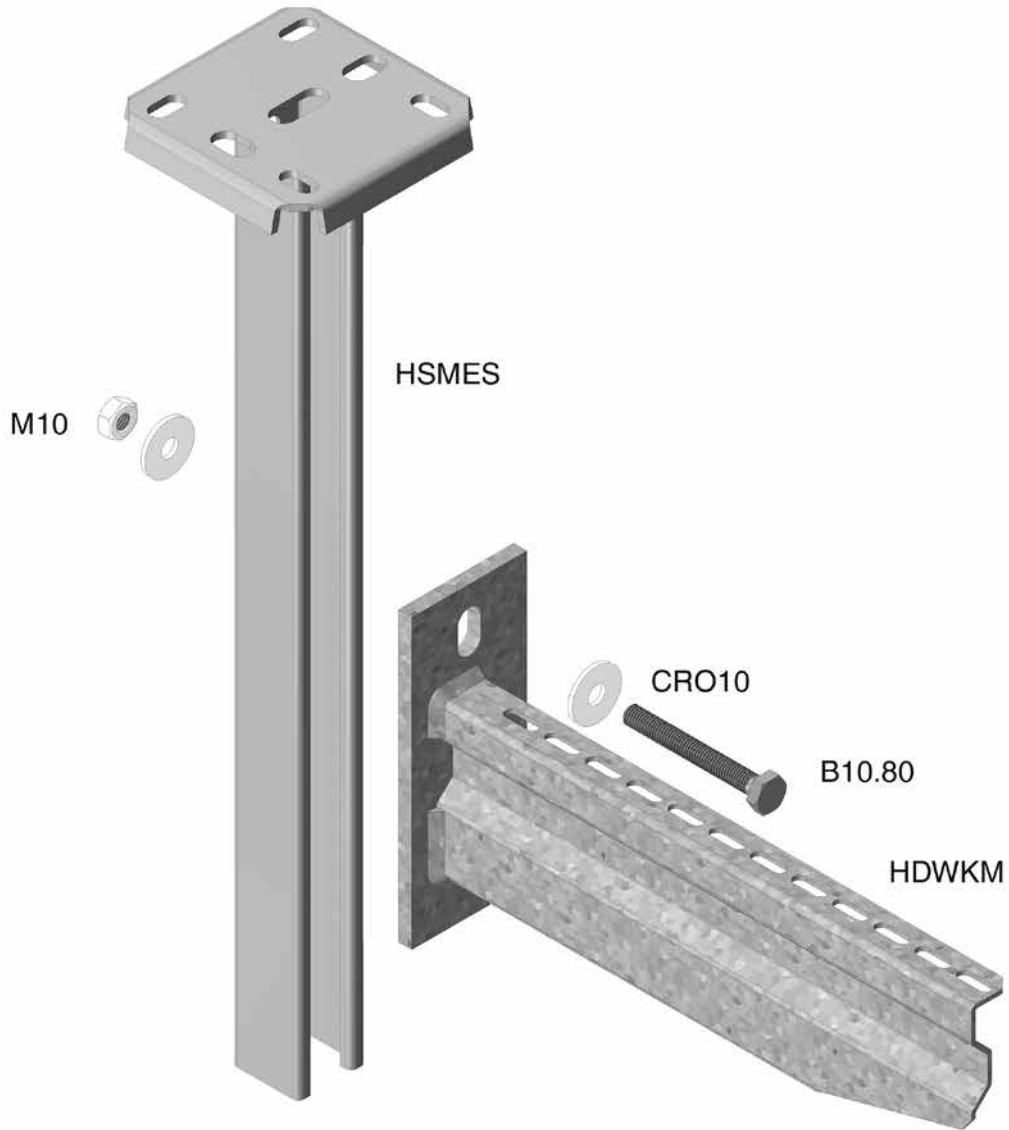


HDWK**Montageprincipe / Principe de montage**

HDHSMU50

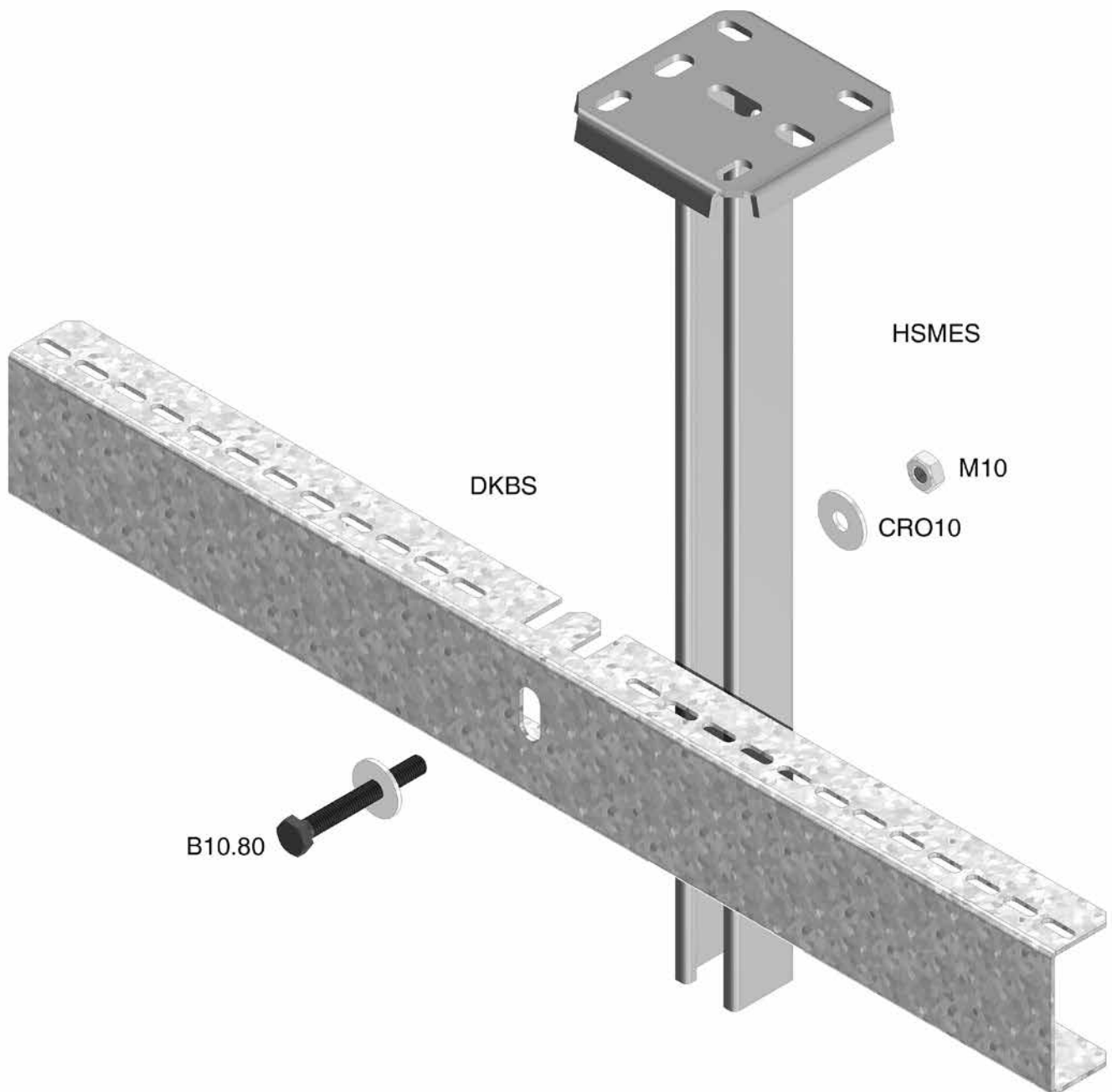
Montageprincipe / Principe de montage

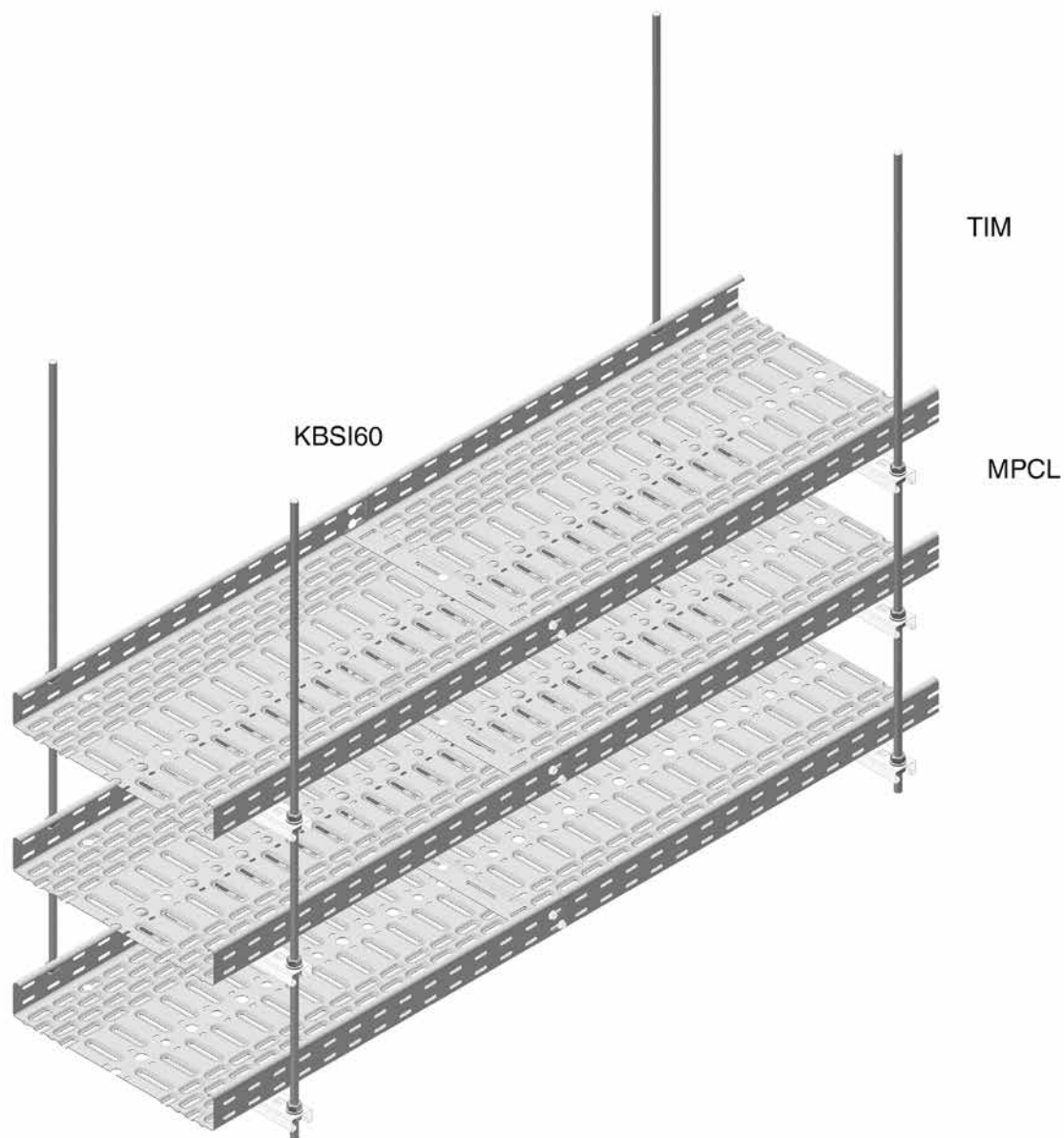


HSMES**Montageprincipe / Principe de montage**

DKBS

Montageprincipe / Principe de montage



MPCL**Montageprincipe / Principe de montage**

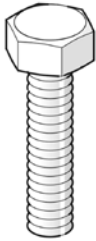
FUNCTIEBEHOUD
TENUE AU FEU

Toebehoren
Accessoires



B

Bout (DIN 933) / Boulon (DIN 933)



Stand. Uitv./Exec. Std.

Elektrolytisch verzinkt/Electro Zingué

Mat. Opt. HD

Hot-Dip/Galvanisé à chaud

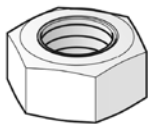
HD	Artikel Référence	↑ mm	↔ mm	↖ mm	↗ mm	kg/st kg/pc	⊞	Stock Magasin	Eenheid Unité
HD	B10.20	-		M10	20	0,021	100	✓	st/pc
HD	B10.30	-		M10	30	0,027	100	✓	st/pc
HD	B10.40	-		M10	40	0,033	100	✓	st/pc
HD	B10.80	-		M10	80	0,053	100	✓	st/pc
HD	B12.50	-		M12	50	0,058	100	✓	st/pc

Enkel te bestellen per 100 stuks.

A commander seulement par 100 pcs.

M

Moer (DIN 934) / Ecrou (DIN 934)



Stand. Uitv./Exec. Std.

Elektrolytisch verzinkt/Electro Zingué

Mat. Opt. HD

Hot-Dip/Galvanisé à chaud

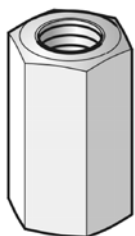
HD	Artikel Référence	↑ mm	↔ mm	↖ mm	↗ mm	kg/st kg/pc	⊞	Stock Magasin	Eenheid Unité
HD	M8	-		M8	-	0,005	100	✓	st/pc
HD	M10	-		M10	-	0,010	100	✓	st/pc
HD	M12	-		M12	-	0,017	100	✓	st/pc

Enkel te bestellen per 100 stuks.

A commander seulement par 100 pcs.

VM6334

Verbindingsmof (DIN 6334) / Manchon de jonction tige fil. (DIN 6334)



Stand. Uitv./Exec. Std.

Elektrolytisch verzinkt/Electro Zingué

HD	Artikel Référence	↑ mm	↔ mm	↖ mm	↗ mm	kg/st kg/pc	⊞	Stock Magasin	Eenheid Unité
-	VM8	24		M8	-	0,021	48	✓	st/pc
-	VM10	30		M10	-	0,042	48	✓	st/pc
-	VM12	36		M12	-	0,059	48	✓	st/pc

VM

Zelfborgende moer en bout / Boulon et écrou autobloquant



Stand. Uitv./Exec. Std.

Elektrolytisch verzinkt/Electro Zingué

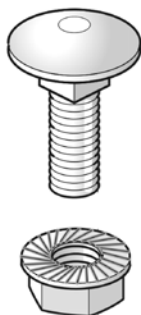
HD	Artikel Référence	↑ mm	↔ mm	↔ mm	↔ mm	kg/st kg/pc	⊞	Stock Magasin	Eenheid Unité
-	VM4.40	-		M4	40	0,005	100	✓	st/pc
HD	VM6.10	-		M6	10	0,008	100	✓	st/pc
HD	VM6.20	-		M6	20	0,009	100	✓	st/pc
-	VM10.50	-		M10	50	0,041	100	✓	st/pc

Enkel te bestellen per 100 stuks.

A commander seulement par 100 pcs.

VMK

Zelfborgende moer en kraagbout / Ecrou autobloquant et boulon à collet



Stand. Uitv./Exec. Std.

Elektrolytisch verzinkt/Electro Zingué

Mat. Opt. HD

Hot-Dip/Galvanisé à chaud

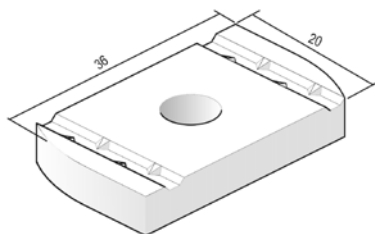
HD	Artikel Référence	↑ mm	↔ mm	↔ mm	↔ mm	kg/st kg/pc	⊞	Stock Magasin	Eenheid Unité
HD	VMK6.10	-		M6	-	0,009	100	✓	st/pc

Enkel te bestellen per 100 stuks.

A commander seulement par 100 pcs.

GM41

Glijmoer voor draagprofielen / Ecrou coulissant pour profil support



Voor traploze bevestiging van de consoles aan de hangsteunen.

Pour fixation des consoles sur supports.

Stand. Uitv./Exec. Std.

Elektrolytisch verzinkt/Electro Zingué

Mat. Opt. HD

Hot-Dip/Galvanisé à chaud

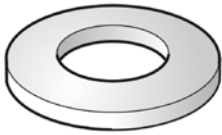
HD	Artikel Référence	↑ mm	↔ mm	↔ mm	↔ mm	kg/st kg/pc	⊞	Stock Magasin	Eenheid Unité
HD	GM41M10	-		M10	-	0,040	50	✓	st/pc

Enkel te bestellen per 50 stuks.

A commander seulement par 50 pcs.

RO

Sluitring (DIN 125-1 A) / Rondelle (DIN 125-1 A)



Stand. Uitv./Exec. Std.

Elektrolytisch verzinkt/Electro Zingué

Mat. Opt. HD

Hot-Dip/Galvanisé à chaud

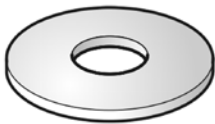
HD	Artikel Référence	↑ mm	↔ mm	↖ mm	↗ mm	kg/st kg/pc	📦	Stock Magasin	Eenheid Unité
HD	RO8	-		M8	-	0,002	100	✓	st/pc
HD	RO10	-		M10	-	0,004	100	✓	st/pc
HD	RO12	-		M12	-	0,006	100	✓	st/pc

Enkel te bestellen per 100 stuks.

A commander seulement par 100 pcs.

CRO

Vlakke sluitring (DIN 9021) / Rondelle large (DIN 9021)



Stand. Uitv./Exec. Std.

Elektrolytisch verzinkt/Electro Zingué

Mat. Opt. HD

Hot-Dip/Galvanisé à chaud

HD	Artikel Référence	↑ mm	↔ mm	↖ mm	↗ mm	kg/st kg/pc	📦	Stock Magasin	Eenheid Unité
HD	CRO8	-		M8	-	0,006	100	✓	st/pc
HD	CRO10	-		M10	-	0,012	100	✓	st/pc
HD	CRO12	-		M12	-	0,027	100	✓	st/pc

Enkel te bestellen per 100 stuks.

A commander seulement par 100 pcs.